

Kugelumlauf Führungen · Internationales Standarddesign

Ball-Guideways · International Standarddesign

Rollenumlauf Führungen · **Roller-Guideways**

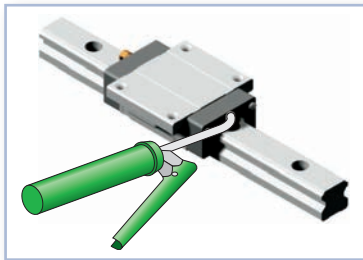
Kreuzrollenführungen · **Crossrollerguides**

RODRIGUEZ[®]
Precision in Motion[®]

www.rodriquez.de

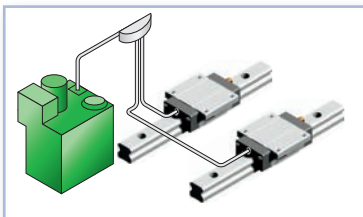
Vorteil 1 · Advantage 1:

Wartungsarm, kein zusätzliches Schmiersystem erforderlich*
Free maintenance, no extra lubricant system or equipment necessary *

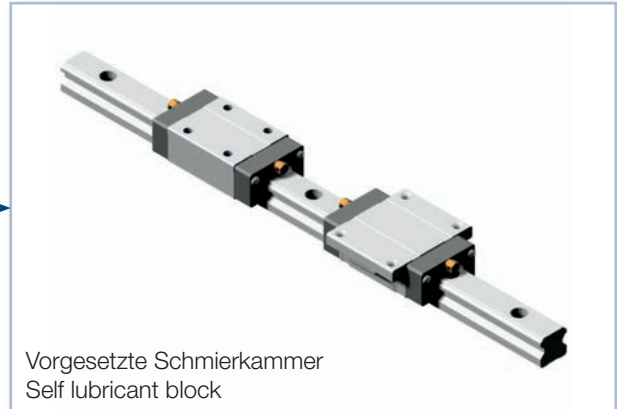


Manuelle
Schmierung

Lubrication by a
manual grease
pump



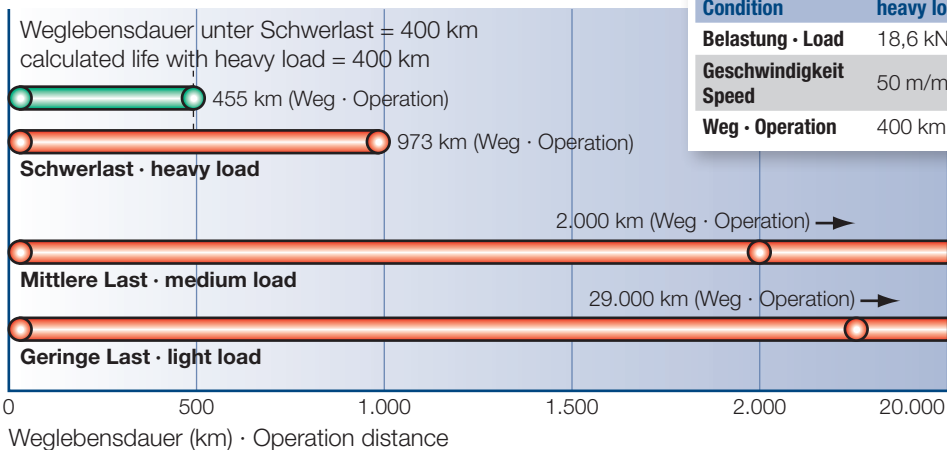
Standardlaufwagen ohne
Schmierkammer
No self lubricant block



Vorgesetzte Schmierkammer
Self lubricant block

Vorteil 2 · Advantage 2:

Verlängerung der Wartungsintervalle
Large increase in maintenance intervals



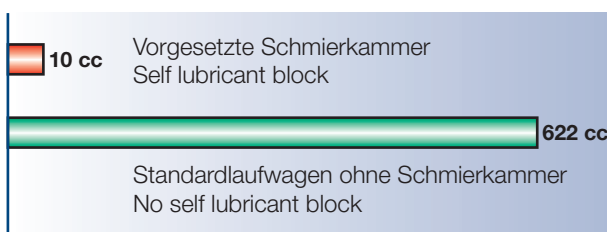
Beispiel · Example

Bedingungen Condition	Schwerlast heavy load	mittlere Last medium load	geringe Last light load
Belastung · Load	18,6 kN	9,3 kN	1,4 kN
Geschwindigkeit Speed	50 m/min	50 m/min	300 m/min
Weg · Operation	400 km	3200 km	

Vorgesetzte Schmierkammer
Self lubricant block
 Standardlaufwagen
ohne Schmierkammer
No self lubricant block

Vorteil 3 · Advantage 3:

Schmierstoffeinsparung · Save grease cost extremely



Standardlaufwagen ohne Schmierkammer:
 $0,03\text{cc}/6\text{min} \times 8\text{h}/\text{Tag} \times 276\text{ Tag} \times 1\text{ Jahr} = 662\text{cc}$
 Weglebensdauer = 3.500 km/Jahr
 No self lubricant block:
 $0,03\text{cc}/6\text{min} \times 8\text{h}/\text{day} \times 276\text{ day} \times 1\text{ year} = 662\text{cc}$
 Operation distance = 3.500 km/year

Vorteil 4 · Advantage 4:

Sauber und medienresistent · Clean and environmental protection

*Präzisionslaufwagen mit vorgesetzter Schmierkammer sind nur in den Größen 15, 20, 25 + 30 verfügbar
 *Selflubricant Precision Carrier are only available in sizes 15, 20, 25 + 30
 Bitte beachten Sie auch die Hinweise auf Seite 7 · Please notice the information on page 7

Kugelumlaufführungen · Ball Linear Guideways

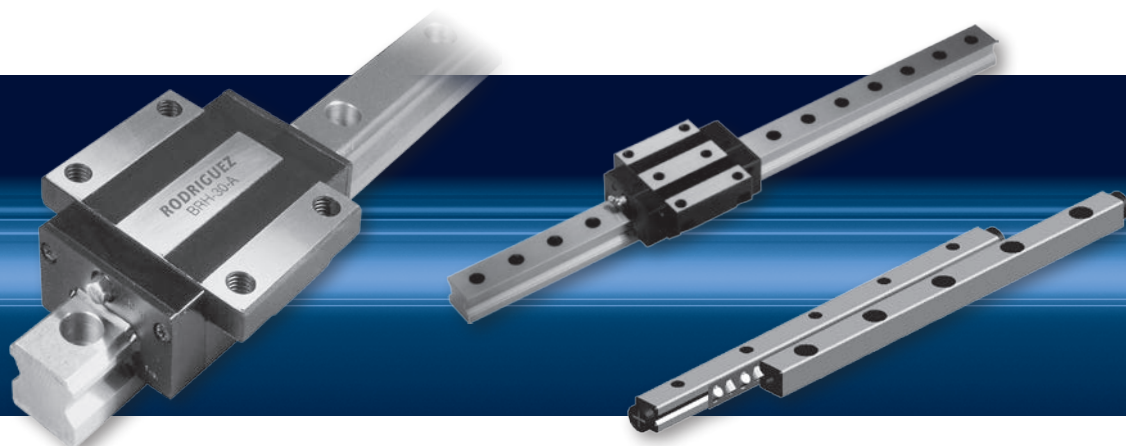
	Bestellschlüssel · Ordering code	4
	Technische Eigenschaften · Technical properties	5
BRH-A/-AL	Standardausführung mit Flansch Standardversion with flange	13
BRH-B/-BL	Standardausführung ohne Flansch Standardversion without flange	14
BRS-B/-BS	Kompakte Ausführung · Compact version	15
LMBM	Miniaturausführung · Miniature	16
BRS-A	Kompakte Ausführung, mit Flansch · Compact version, with flange	17
BCH-A	Standardausführung mit Kugelkette, mit Flansch Standard with ball-cage, with flange	18
BCH-B	Standardausführung mit Kugelkette, ohne Flansch Standard with ball-cage, without flange	19
BCS-B	Kompakte Ausführung mit Kugelkette, ohne Flansch Compact version with ball-cage, without flange	20
	Optionen · Options	21
HK	Manuelle Klemmelemente · Manual clamp elements	22

Rollenumlaufführungen · Roller Linear Guideways

	Bestellschlüssel Rollenumlaufführung + Optionen Ordering code Roller Linear Guideways + Options	23
	Technische Eigenschaften Rollenumlaufführung Technical properties Roller Linear Guideways	24
MSR...E/LE	Rollenumlaufführung, Standardausführung mit Flansch Roller Linearguideway, Standardversion with flange	25
MSR...S/LS	Rollenumlaufführung, Standardausführung ohne Flansch Roller Linearguideway, Standardversion without flange	26

Kreuzrollenführungen · Crossrollerguides

KRFT	27
KRF	28
KRFU	30

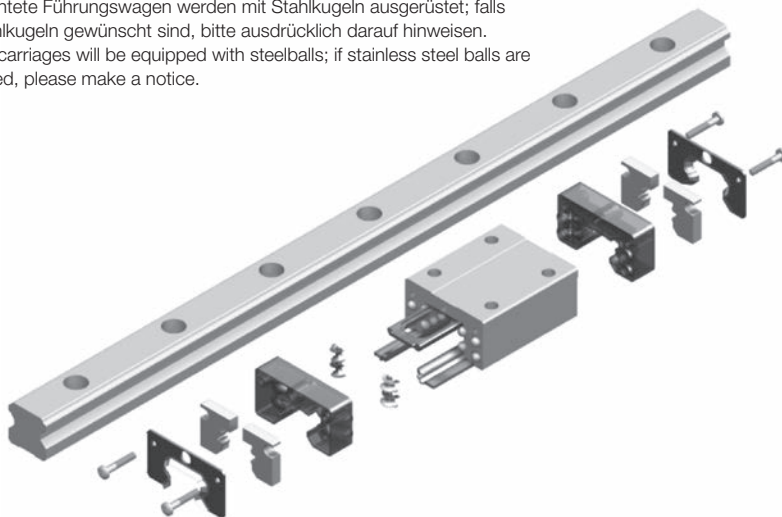


Beispiel · Sample: **BCH-25-A-2-500-N-Z0-II-C**

BCH 1. Ausführung Type	25 2. Größe Size	A 3. Bauart Version	2 4. Anzahl der Laufwagen pro Schiene Number of blocks per rail	500 5. Schienenlänge Rail length
BRH Internationaler Standard International standard		A mit Flansch with flange		
BRS Kompakte Ausführung · Compact version		B ohne Flansch without flange		
BCH Standardausführung mit Kugelkette Standard with ball-cage		AL lang, mit Flansch long, with flange		
BCS Kompakte Ausführung mit Kugelkette Compact version with ball-cage		BL lang, ohne Flansch long, without flange		
BCX Kompakte Ausführung mit Kugelkette Compact version with ball-cage		AS kurz, mit Flansch short, with flange		
BCN niedrige Ausführung mit Kugelkette low version with ball-cage		BS kurz, ohne Flansch short, without flange		
BMS Miniaturausführung · Miniature Standard				
BMC Miniaturausführung mit Kugelkette Miniature with ball-cage				
BRT Internationaler Standard, von unten montierbar International Standard, assembly from the bottom				
BRTS kompakte Ausführung, von unten montierbar Compact version, assembly from the bottom				
BCT Standard mit Kugelkette, von unten montierbar Standard with ball-cage, assembly from the bottom				
BCTS kompakte Ausführung mit Kugelkette, von unten montierbar Compact version with ball-cage, assembly from the bottom				

N 6. Genauigkeit Precision	Z0 7. Vorspannung Preload	II 8. Sets pro Achse Sets per axis	C 9. Optionen Options
N Normal · Normal	ZF spielbehaftet · clearance		A inkl. Längsdichtung* incl. All-around-seal*
H Hoch · High	Z0 ohne Vorspannung · no preload		B Blechabstreifer · metalscratcher
P Präzision · Precision	Z1 leichte Vorspannung · light preload		T externes Schmierstoffreservoir external oiltank
SP Superpräzision · Superprecision	Z2 mittlere Vorspannung · medium preload		C Metallabdeckband steel cover stripe
UP Ultrapräzision · Ultraprecision	Z3 starke Vorspannung · heavy preload		CF nur Montagehilfe für „C“ only assembly tool for “C”
			CG nur Halter für „C“ · only holder for “C”
			CR korrosionsbeständige Oberfläche corrosionresistant surface
			X schwarz verchromt · black oxidation
			H hartverchromt · hard chrome plated
			P phosphatiert · phosphate plating
			N vernickelt · nickle plating*
			O Schmierbohrung oben lubrication hole on top

Beschichtete Führungswagen werden mit Stahlkugeln ausgerüstet; falls Edelstahlkugeln gewünscht sind, bitte ausdrücklich darauf hinweisen.
Coated carriages will be equipped with steelballs; if stainless steel balls are requested, please make a notice.



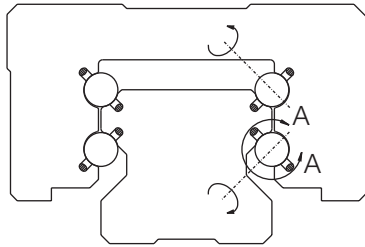
* nur erforderlich für die Baureihe BRH; die Längsdichtung ist bei der Baureihe BC standardmäßig vorgesehen

* only required for BRH-range; all-around-seal is a standard feature for the BCH-range

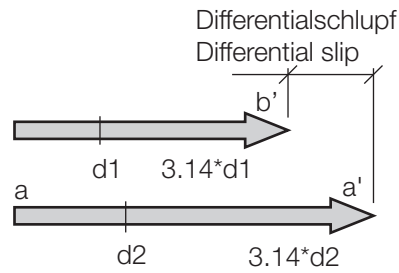
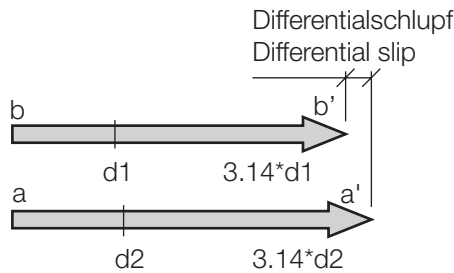
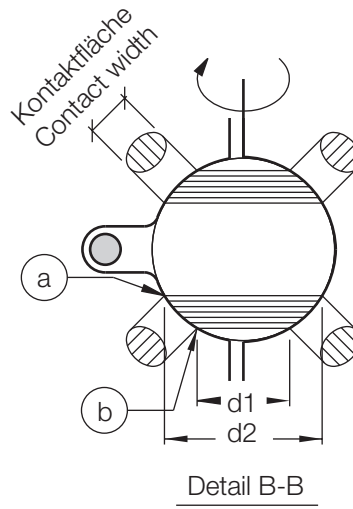
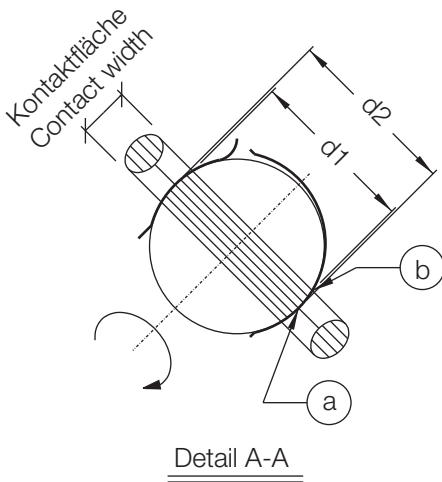
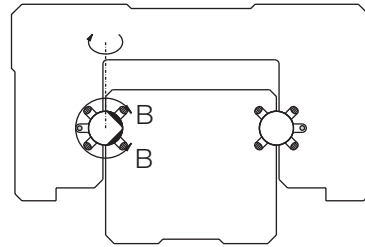
Gegenüberstellung von 4-reihigen zu 2-reihigen Systemen

Comparison between 4-row circular systems and 2-row gothic systems

4-reihige Ausführung, Rundbogenprofil
4-row circular contact



2-reihige Ausführung, Gotisches Profil
2-row gothic contact



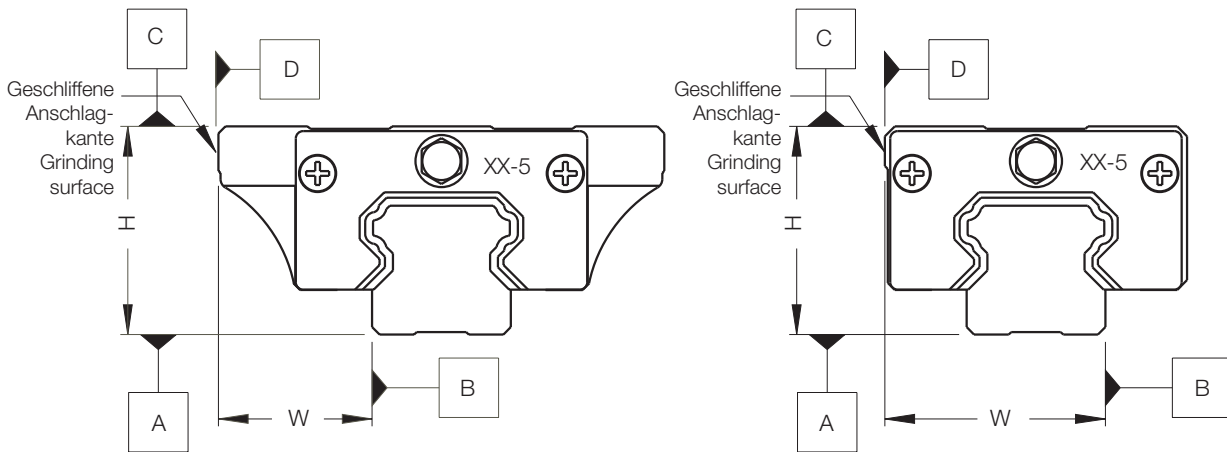
Gegenüberstellung:

- 1. Leichtlauf:** Das Rundbogenprofil hat einen kleineren Differentialschlupf als das Gotische Profil.
- 2. Genauigkeit:** Das Rundbogenprofil gewährleistet den idealen 2-Punkt-Kontakt. Sollten die Kugeln an den Kontaktstellen geringfügig deformiert werden, können Rundlauffehler ausgeglichen werden, so daß die optimalen Laufeigenschaften nicht eingeschränkt werden.
- 3. Reibung:** Bedingt durch die 2-Punkt-Kontakt-Struktur des Rundbogenprofils, ergeben sich auch bei Erhöhung der Vorspannung keine großen Reibungsverluste.
- 4. Hohe Tragzahlen:** Die Laufbahnen des Rundbogenprofils haben eine Konformität von 52%-53%, die des gotischen Profils haben eine Konformität von 55%-60%.

Comparison :

- 1. Light motion:** The circular arch design has a smaller differential slip than Gothic arch.
- 2. Low installation accuracy:** The circular arch design can achieve the ideal two-point contact structure. When balls occur elastic deformation at the contact points, the circular arch design has a better ability of absorbing errors on the installation surfaces without compromising smooth, light motion.
- 3. Low frictional resistance:** Due to the two-point contact structure for the circular arch design, even when preloaded to the intended rigidity, the friction will not increase significantly.
- 4. High load rating:** The radius of curvature of the ball rolling track for the circular arch design is 52 to 53% of the ball diameter and the Gothic arch is 55 to 60%.

Genauigkeitsklasse · Accuracy class



Einheit · Unit: mm

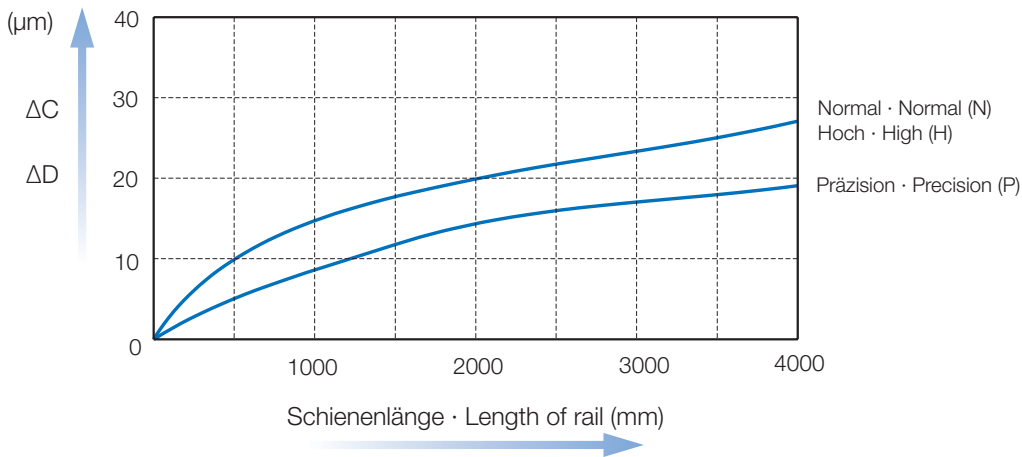
Ausführung Item	Normal (N) Normal	Hoch (H) High	Präzision (P) Precision
Höhentoleranz (H) Heighttolerance (H)	±0,1	±0,04	0 -0,04
Breitentoleranz (W) Widthtolerance (W)	±0,1	±0,04	0 -0,04
Höhenunterschied (□H) ¹ Height difference (□H) ¹	0,03	0,02	0,01
Breitenunterschied (□W) ¹ Width difference (□W) ¹	0,03	0,02	0,01

Laufparallelität der Fläche C bezogen auf die Fläche A
Runningparallelism of BR Block surface C with respect to surface A □C: Diagramm 1 □C: diagram 1

Laufparallelität der Fläche D bezogen auf die Fläche B
Runningparallelism of BR Block surface D with respect to surface B □D: Diagramm 1 □D: diagram 1

¹ Unterschied zwischen mehreren Führungswagen auf einer Schiene an derselben Position auf der Schiene
¹ Difference between more than one block on the same rail at the same position of the rail

Diagramm 1: Schienenlänge und Laufwagenparallelität
Diagram 1: BR rail length and running parallelism



Vorspannungsklasse · Preload grade class

C : Dynamische Tragzahlen · Basic dynamic load rating

Vorspannungsklasse · Item Grade	Symbol	Vorspannungskraft · Preload force
spielbehaftet · clearance	ZF	0
ohne Vorspannung · no preload	Z0	0
leichte Vorspannung · light preload	Z1	0 - 0,02 C
mittlere Vorspannung · medium preload	Z2	0,02 - 0,05 C
starke Vorspannung · heavy preload	Z3	0,05 - 0,07 C

Radialspiel

Die Vorspannung ist die Kraft die aufgebracht wird, um das Radialspiel des Systems zu reduzieren und die Systemsteifigkeit zu erhöhen. Wenn Vorspannung vorliegt wird von einem negativen Radialspiel gesprochen, das auch mit negativen Werten dargestellt werden kann.

Einheit · Unit: μm

Artikelnummer/Ausführung Type/Symbol	ZF	Z0	Z1	Z2	Z3
LMBM 7		-2 ~ 2	-3 ~ 0		
LMBM 9		-2 ~ 2	-4 ~ 0		
LMBM 12		-3 ~ 3	-6 ~ 0		
LMBM 15		-5 ~ 5	-10 ~ 0		
BR 15	4 ~ 14	-4 ~ 4	-12 ~ -4	-20 ~ -12	-28 ~ -20
BR 20	5 ~ 15	-5 ~ 5	-14 ~ -5	-23 ~ -14	-32 ~ -23
BR 25	6 ~ 16	-6 ~ 6	-16 ~ -6	-26 ~ -16	-36 ~ -26
BR 30	7 ~ 17	-7 ~ 7	-19 ~ -7	-31 ~ -19	-43 ~ -31
BR 35	8 ~ 18	-8 ~ 8	-22 ~ -8	-35 ~ -22	-48 ~ -35
BR 45	10 ~ 20	-10 ~ 10	-25 ~ -10	-40 ~ -25	-55 ~ -40
BR 55	12 ~ 22	-12 ~ 12	-29 ~ -12	-46 ~ -29	-63 ~ -46

Steifigkeit bei Vorspannungsklasse Z2 · Rigidity with Z2 preload

Einheit · Unit: Nm

Artikelnummer · Type	Steifigkeit · Rigidity	Artikelnummer · Type	Steifigkeit · Rigidity
BR 20	50	BR 35	80
BR 25	58	BR 45	125
BR 30	66	BR 55	190

Schmierung

Alle Linearführungen müssen geschmiert werden um einwandfreie Funktion zu gewährleisten. Die Definition der Nachschmiermengen und Nachschmierzyklen ist anwendungsabhängig und kann durch unsere technische Abteilung berechnet werden. Die unten angegebenen Daten zur Fett- und Ölschmierung beziehen sich auf normale industrielle Anwendungen und sind nicht als generell verbindlich zu verstehen. Insbesondere in Sonderfällen, bspw. Lebensmittelindustrie, Hochtemperatur- oder Hochgeschwindigkeitsanwendungen oder Kurzhubanwendungen ist eine anwendungsspezifische Betrachtung erforderlich.

Auslieferungszustand: Alle Führungswagen sind werksseitig gefettet, sowie mit einem Korrosionsschutzmittel ausgestattet, dass vor Korrosion und sonstigen äußeren Einflüssen während Transport und Lagerung schützt. Eine Erstbefettung ist vorzunehmen.

Fettschmierung: Zum Nachschmieren empfehlen wir Wälzlagerfette entsprechend DIN 51825 (NGLI 2). Der Nachschmierzyklus ist anwendungsabhängig. Der Schmiermittelzustand sollte bei Führungswagen bis Größe 30 nach 100 km, bei Führungswagen ab Größe 35 nach 40 km, spätestens jedoch nach 3 Monaten überprüft werden. Die Nachschmiermengen entnehmen Sie der folgenden Tabelle.

Ölschmierung: Möglich. Bietet sich an, wenn bereits eine Zentralschmieranlage mit Schmieröl vorhanden ist. Unsere Empfehlung ist Klüberoil GEM 1-68 N.

Schmierposition: Kugelumlauf Führungen: beidseitig stirnseitig, optional von oben im Endstück.

Radial Clearance

Preload is a force that will be applied to a system to reduce radial-clearance and increase the rigidity. Preload can also be defined as negative radial-clearance, which is also shown as a negative figure.

Lubrication

All linear guides need to be lubricated to ensure proper function. The definition of lubrication-volumes and cycles are very much depending on the application and can be determined by our technical department. The information about grease- and oil-lubrication given below refers to usual industrial applications and is not generally binding. Especially in special cases, i.e. food-industry, high-temperature or high-speed-applications, or short-stroke-applications need to be looked at individually.

Condition when delivered: All blocks are factory pre-lubricated and equipped with an anti-corrosion protective oil when shipped to avoid corrosion and other exterior influences during transportation and storage. An initial lubrication is necessary before first installation.

Grease-lubrication: To re-lubricate we recommend bearing-greases following DIN 51825 (NGLI 2). The lubrication-cycle depends on the application. The condition of the lubricant should be checked after 100km for blocks up to size 30, after 40km for blocks from size 35, but after 3 months-cycles the latest. Please refer to the following table for the re-lubrication-amount.

Oil-lubrication: Possible. Useful, when a general lubrication equipment is already installed. Our recommendation is Klüberoil GEM 1-68 N.

Lubricationpoint: Ball-Linearguideways: both ends in the center, optional from the top.

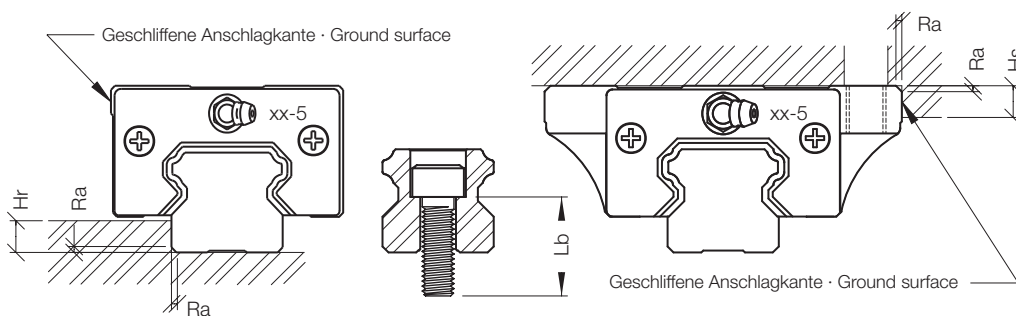
Empfohlene Nachschmiermengen · Recommended re-lubrication amounts

Einheit · Unit: ml

Ausführung Version	BRH-15-A BRH-15-B BRS-15-B	BRS-15-BS	BRH-20-A BRH-20-B BRS-20-B BRS-20-BS	BRH-20-AL BRH-20-BL	BRH-25-A BRH-25-B	BRS-25-B BRS-25-BS	BRH-25-AL BRH-25-BL	BRH-30-A BRH-30-B BRS-30-BS
Nachschmiermenge Re-lubrication amount	2-3	1-2	2-3	3-4	3-4	2-3	4-6	4-6
Ausführung Version	BRS-30-BS	BRH-30-AL BRH-30-BL	BRH-35-A BRH-35-B BRS-35-B	BRS-35-BS	BRH-35-AL BRH-35-BL	BRH-45-A BRH-45-B BRS-45-B	BRH-45-AL BRH-45-BL	
Nachschmiermenge Re-lubrication amount	3-5	6-8	6-8	4-6	7-10	9-14	11-17	

Während des Nachschmierens sollten die Führungswagen mehrfach um 2 Wagenlängen verfahren werden.
Please move the blocks for at least 2 block-lengths multiple times during the re-lubrication-process.
Alle anderen Ausführungen auf Anfrage · All other versions to be inquired.

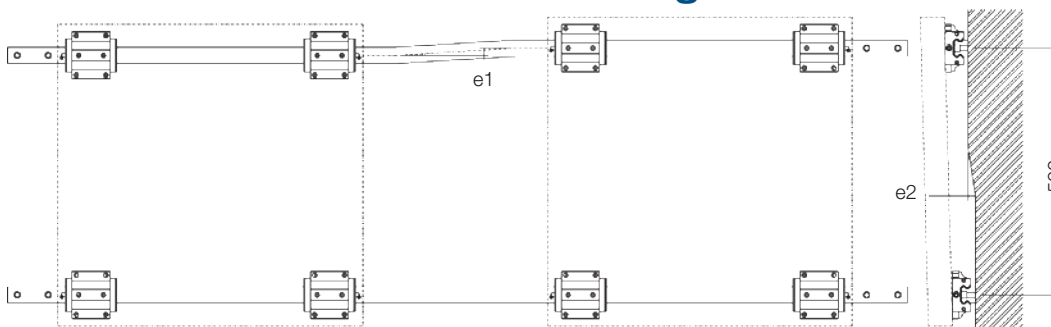
Montagehinweise · Suggestion in Assembly



Einheit · Unit: mm

Artikelnummer Item	Maximaler Radius Maximum Fillet (Ra)	Maximale Höhe Maximum Height (Hr) rail shoulder	Maximale Höhe Maximum Height (Hs) block shoulder	Empfohlene Schraubenlänge* Rail Bolt Length (Lb) suggestion*
BR 15	0,8	3,5	4	M4*16
BR 20	0,8	4	5	M5*20
BR 25	1,2	5	5	M6*25
BR 30	1,2	5	5	M8*30
BR 35	1,2	6	6,5	M8*30
BR 45	1,6	8	8	M12*40

Zulässige Toleranz der Montagefläche Permissible tolerances of mounting surfaces



Einheit · Unit: µm

Artikelnummer Item	Zulässige Toleranzen bzgl. Parallelität (e1) Permissible tolerances for parallelism (e1)					Zulässige Verkippungstoleranzen (e2) Permissible tolerances of two level offset (e2)				
	Z3	Z2	Z1	Z0	ZF	Z3	Z2	Z1	Z0	ZF
BR 15			18	25	35			85	130	190
BR 20		18	20	25	35		50	85	130	190
BR 25	15	20	22	30	42	60	70	85	130	195
BR 30	20	27	30	40	55	80	90	110	170	250
BR 35	22	30	35	50	68	100	120	150	210	290
BR 45	25	35	40	60	85	110	140	170	250	350

Schraubenanzugsmomente · Tightening torque of screw

Einheit · Unit: Ncm

Schraubengröße Screw size	Anzugsmoment Tightening torque	Schraubengröße Screw size	Anzugsmoment Tightening torque
M4	245	M10	4.312
M5	510	M12	7.546
M6	863	M14	12.150
M8	2.156	M16	19.600

*Wir empfehlen den Einsatz von Schrauben der Qualität 12.9.
*We recommend to use screw in quality 12.9.

Verschiebewiderstand

Der Verschiebewiderstand kann mit Hilfe folgender Formel errechnet werden.

$$F = \mu \times W + f$$

F : Verschiebekraft W : Belastung
 μ : Reibungskoeffizient f : Widerstand der Dichtungen

Frictional resistance

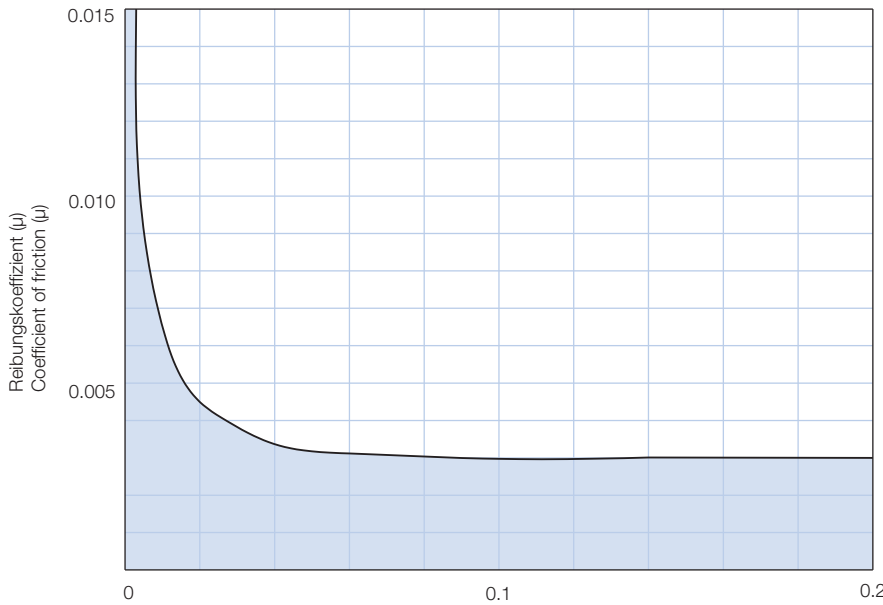
The frictional resistance can be calculated from the following formula.

$$F = \mu \times W + f$$

F : frictional resistance W : load
 μ : coefficient of friction f : seal resistance

Reibungskoeffizient: μ · Coefficient of friction: μ

Diagramm 2 · diagram 2



PC-Wert · Load ratio (P / C)
 P: Belastung · Load
 C: Dynamische Tragzahlen · Basic dynamic load rating

Widerstand der Dichtungen · Seal resistance: f

Einheit · Unit: N

Artikelnummer Model No.	Widerstand Resistance	Artikelnummer Model No.	Widerstand Resistance
BR 15	0,4	BR 30	0,8
BR 20	0,5	BR 35	0,95
BR 25	0,6	BR 45	1,4

Definition der Lebensdauer

Statische Tragzahlen □C0

Wenn ein lineares Führungssystem, entweder im statischen Zustand oder unter Bewegung, extrem belastet wird, kommt es häufig zu permanenten Deformationen zwischen Laufbahn und Kugeln. Wenn diese Deformation zu groß wird, wird die Laufeigenschaft des Systems beeinträchtigt.

Die statische Belastung C_0 ist die konstante Belastung in eine Richtung, die in der Summe eine Deformation der Wälzkörper und Laufbahnen erzeugt. Diese entspricht dem 0,0001-fachen des Wälzkörperdurchmessers.

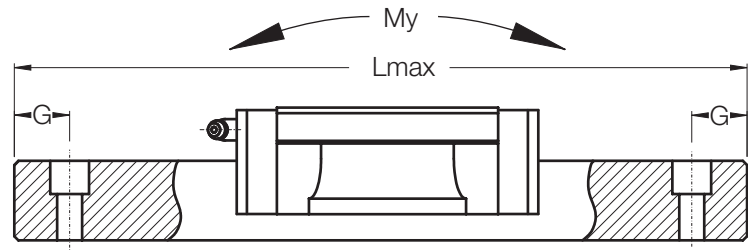
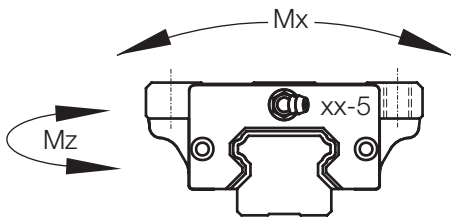
Zulässige statische Momentbelastung □M0

Wenn ein lineares Führungssystem mit einem Moment beaufschlagt wird, entsteht an den Wälzkörpern, die sich am jeweiligen Ende des Führungssystems befinden, die maximale Belastung.

Das zulässige statische Moment M_0 ist das Moment, welches aus seiner resultierenden Last in eine Richtung in der Summe eine Deformation der Wälzkörper und Laufbahnen erzeugt, die dem 0,0001-fache des Wälzkörperdurchmessers entspricht.

Zulässige statische Momentbelastung M_x, M_y, M_z

In linearen Führungssystemen werden statische Momente M_x, M_y und M_z definiert. Diese entsprechen dem statischen Moment M_0 in den jeweiligen Achsrichtungen X, Y und Z.



Statischer Sicherheitsfaktor □fs

Der statische Sicherheitsfaktor f_s ist das Verhältnis zwischen der statischen Tragzahl C_0 und der tatsächlichen Belastung des Systems.

$$f_s = (f_c \times C_0) / P \quad \text{or} \quad f_s = (f_c \times M_0) / M$$

fs: statischer Sicherheitsfaktor · static safety factor

C0: statische Tragzahl · basic static load rating

P: Belastung · design load

Definition of Load and Life

Basic static load rating □C0

When a linear motion system in the static state or in motion is subject to an extreme load or impact, a permanent deformation will occur between raceway and rolling elements. If the deformation is excessive, the linear motion system can not travel smoothly.

Now, we define the basic static load rating C_0 is a static load of constant magnitude acting in one direction under which the sum of the permanent deformations of rolling elements and raceway equals 0,0001 times the diameter of the rolling elements.

Static permissible moment □M0

When a linear motion system is subject to a moment load, the maximum stress occurs in the rolling elements at both ends. The static permissible moment M_0 is a moment of constant magnitude acting in one direction under which the sum of the permanent deformations of rolling elements and raceway equals 0,0001 times the diameter of the rolling elements.

Basic static permissible moment M_x, M_y, M_z

In the linear motion system, we define basic static permissible moments M_x, M_y and M_z are the moments of the static permissible moment M_0 in X, Y and Z direction.

Static safety factor □fs

Static safety factor f_s is the ratio of the basic static load rating C_0 to the load acting on the linear motion system.

fc: Kontaktfaktor · Contact factor

M0: statisches Moment · static permissible moment

M: tatsächliches Moment · design moment

Statischer Sicherheitsfaktor entsprechend untenstehender Tabelle · Reference value of static safety factor f_s shown below:

Einsatzbedingungen Operating condition	Belastung Load condition	Minimum f_s
Normal statisch Normal static	Geringe Stoßbelastung u. Schienendurchbiegung · Small impact and deflection	1,0 ~ 1,3
	Stoß- u. Torsionsbelastung · Impact or twisting load are applied	2,0 ~ 3,0
Normal dynamisch Normal dynamic	Geringe Stoß- u. Torsionsbelastung · Small impact or twisting load are applied	1,0 ~ 1,5
	Stoß- u. Torsionsbelastung · Impact or twisting load are applied	2,5 ~ 5,0

Nominelle Lebensdauer □L

Als nominelle Lebensdauer bezeichnet man die Gesamtlaufstrecke, die von 90% oder mehr einer ausreichend großen Gruppe gleicher Profilschienenführungen erreicht wird, die alle einzeln unter gleichen Bedingungen mit der Last C belastet werden.

Bei Beaufschlagung der Profilschienenführungen mit einer gleichmäßigen und konstanten Last entsprechend den dynamischen Tragzahlen aus dem Katalog in einer Belastungsrichtung, entspricht diese nominelle Lebensdauer einer Wegstrecke von 50 Kilometern bei Kugelumlaufführungen und 100 Kilometern bei Rollenumlaufführungen.

Kontaktfaktor: □fc

Bei der Verwendung mehrerer Führungswagen in engen Abständen zueinander im gleichen Führungssystem ist eine gleichmäßige Lastverteilung aufgrund von Montagefehlern, Momenten, Fertigungstoleranzen und anderen Faktoren nur schwer möglich. In diesen Fällen sollten die Standard Tragzahlen C und Co mit dem Kontaktfaktor fc aus folgender Tabelle multipliziert werden.

Anzahl der Laufwagen in engem Kontakt Number of blocks in close contact	Kontaktfaktor Contact factor
2	0,81
3	0,72
4	0,66
5	0,61
Normale Einsatzbedingungen Normal operation	1

Härtefaktor □fh

Die maximal zulässige einwirkende Härte beträgt im Bereich der Laufbahnen HRC 56-58.

Wenn diese Härte geringer als HRC 56 ist, verändert sich sowohl die statische als auch die dynamische Tragzahl. Durch Multiplikation mit dem Härtefaktor ermitteln sich die neuen Tragzahlen.

Hardness factor □fh

For linear motion system, its optimum load carrying capability is Hrc 58 to 64 hardness on the raceways.

If the hardness is lower than Hrc 58, both the basic dynamic load rating and basic static load rating should be multiplied by hardness factor fh.

Nominal life □L

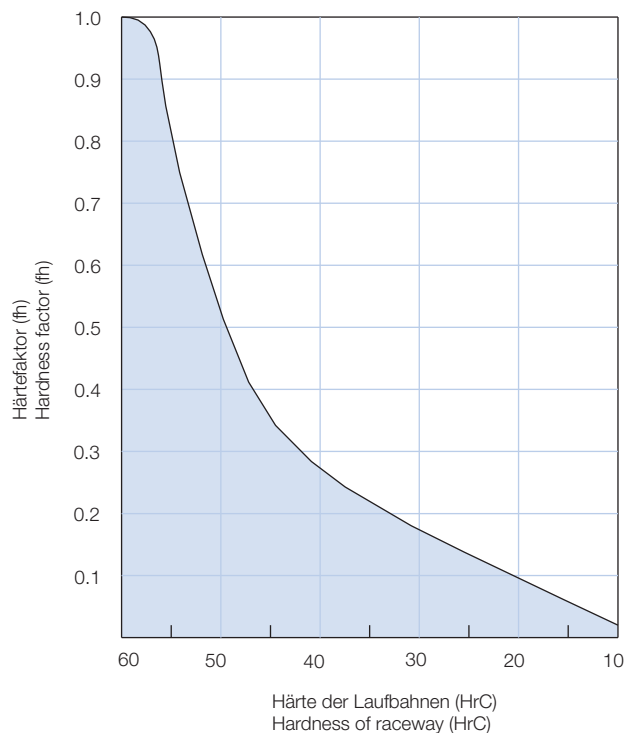
The nominal life L is the total distance of travel reached without flaking by 90% of a group of identical linear motion system that are operated independently under the same condition.

Basic dynamic load rating □C

When each of a group of identical linear motion system is applied independently under the same condition, basic dynamic load rating C is the load of constant magnitude acting in one direction that results in a nominal life of 50 km for a system using balls and 100 km for a system using rollers.

Contact factor □fc

In linear motion system, it is hard to obtain uniform load distribution in close contact installation due to moments, errors on the mounting surfaces and other factors. When two or more blocks in a rail are used in close contact, multiply basic load ratings C and Co by the contact factors shown below.



Temperaturfaktor $\square f_T$

Wenn die Einsatzbedingungen eine Temperatur von mehr als 100°C verlangen, muß der Temperaturfaktor berücksichtigt werden.

1. Dichtungen und Endkappen müssen eine Sonderbehandlung erfahren, wenn die Einsatzbedingungen eine Temperatur von 80° C übersteigen.
2. Das Gesamtsystem bedarf einer besonderen Behandlung, wenn die Einsatzbedingungen eine Temperatur von 120° C übersteigen.

Temperature factor $\square f_T$

When a linear motion system is subject to temperature above 100°C, the temperature factor should be taken into consideration.

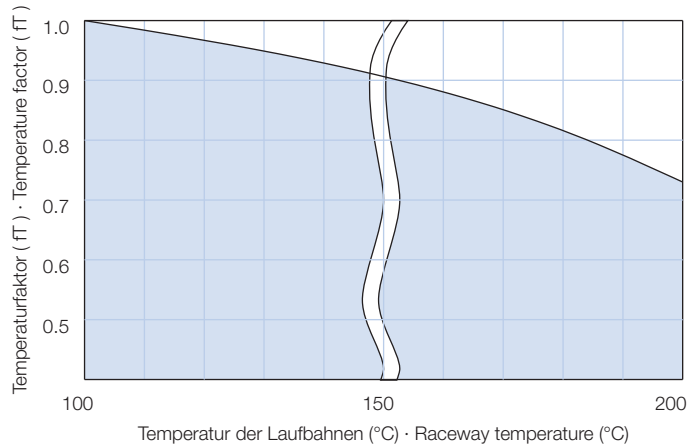
1. When used in above 80°C, the seals and end plates should be designed for high temperature operation.
2. When used in above 120°C, special treatment should be designed for stabilizing the dimension

Belastungsfaktor: $\square f_w$

Reversierende Bewegungen verursachen gewöhnlich Vibrationen, Stöße und variable Belastungen. Vibrationen in Hochgeschwindigkeitsanwendungen, Stöße aus hochdynamischen Start – Stop Anwendungen und veränderliche Lasten während der Bewegungszyklen erschweren die Kalkulation. Treten diese Faktoren in der Anwendung auf, sollten bei der Auslegung die Tragzahlen C und Co durch den entsprechenden Faktor fw aus der folgenden Tabelle dividiert werden.

Load factor $\square f_w$

Reciprocating motion usually occur vibrations, impacts and variable loads. In general, vibrations occur in high-speed operation, impacts due to repeated starting and stopping and variable loads it is difficult to calculate. When above factor affect the loading conditions significantly, divided basic load ratings C and C0 by the experimentally obtained load factors shown below.



Stöße und Vibrationen Impacts and Vibrations	Geschwindigkeit (V) Speed (V)	Vibration (G) Vibration (G)	fw
Ohne externe Stöße oder Vibrationen Without external Impacts or Vibrations	V ≤ 15 m/min Geringe Geschwindigkeit · Low speed	G ≤ 0,5	1 ~ 1,5
Ohne nennenswerte Stöße o. Vibrationen Without significant Impacts or Vibrations	15 < V ≤ 60 m/min Durchschnittliche Geschwindigkeit · Medium speed	0,5 < G ≤ 1,0	1,5 ~ 2,0
mit externen Stößen oder Vibrationen With external Impacts or Vibrations	V > 60 m/min Hohe Geschwindigkeit · High speed	1,0 < G ≤ 2,0	2,0 ~ 3,5

**Formel zu Errechnung der Lebensdauer
Formula of nominal life L**

Kugelumlauf Führungen · Ball-Guideways

$$L = \left(\frac{f_h \times f_T \times f_c}{F_w} \times \frac{C}{P} \right)^3 \times 50$$

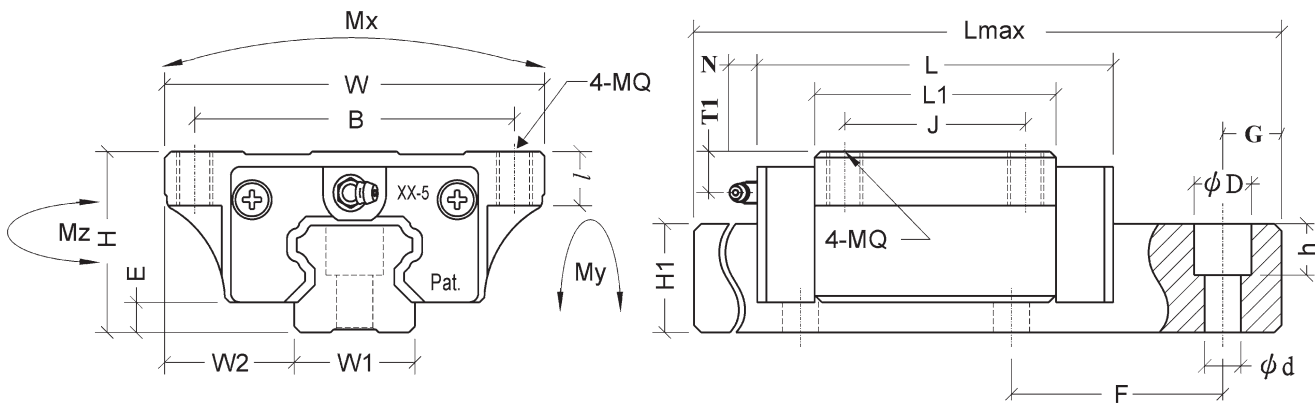
L : nominelle Lebensdauer in km · nominal life in km
C : dynamische Belastung · basic dynamic load rating
P : Belastung · applied load

Rollenlauf Führungen · Roller-Guideways

$$L = \left(\frac{f_h \times f_T}{F_w} \times \frac{C}{P} \right)^{10/3} \times 100$$

fw : Belastungsfaktor · Load factor
fh : Härtefaktor · Hardness factor
fT : Temperaturfaktor · Temperature factor
fc : Kontaktfaktor · Contact factor

Standardausführung mit Flansch Standard version with flange



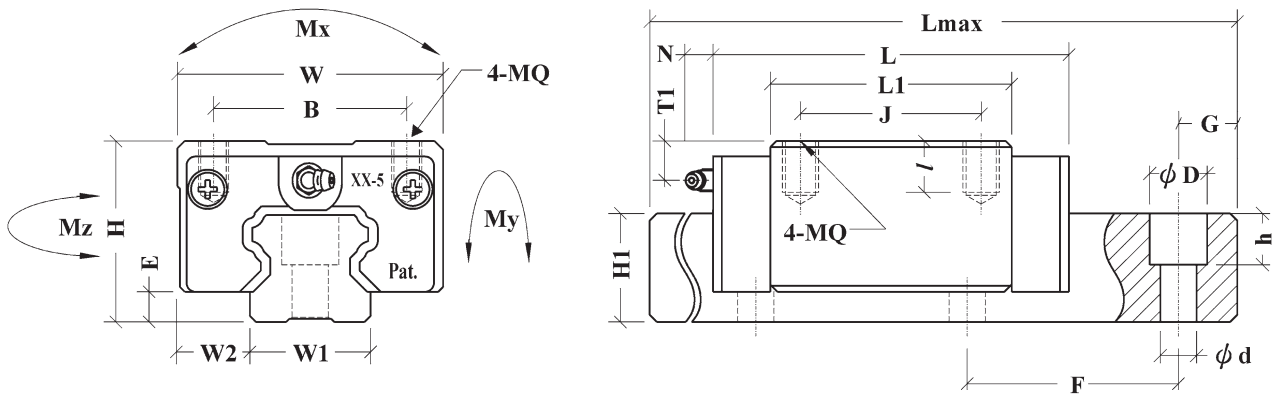
Abmessungen in mm · Dimensions in mm

Artikelnummer Model No.	System · Assembly					Laufwagen · BR block				Schmier- bohrung Oil hole	Schiene · BR rail				
	H	W	W2	E	L	B X J	MQ X I	L1	T1		N	W1	H1	F	d X D X h
BRH15A	24	47	16	4,6	66	38X30	M5X8	40	Ø3	4,3	5	15	14	60	4,5X7,5X5,3
BRH20A	30	63	21,5	5	77,8	53X40	M6X9	48,8	M6X1	7	15,6	20	18	60	6X9,5X8,5
BRH20AL	30	63	21,5	5	92,4	53X40	M6X9	63,4	M6X1	7	15,6	20	18	60	6X9,5X8,5
BRH25A	36	70	23,5	7	88	57X45	M8X12	57	M6X1	7,8	15,6	23	22	60	7X11X9
BRH25AL	36	70	23,5	7	110,1	57X45	M8X12	79,1	M6X1	7,8	15,6	23	22	60	7X11X9
BRH30A	42	90	31	9	109	72X52	M10X12	72	M6X1	7	15,6	28	26	80	9X14X12
BRH30AL	42	90	31	9	131,3	72X52	M10X12	94,3	M6X1	7	15,6	28	26	80	9X14X12
BRH30AS*	42	90	31	9	99	72X52	M10X12	72	M6X1	7	15,6	28	26	80	9X14X12
BRH35A	48	100	33	9,5	109	82X62	M10X13	80	M6X1	8	15,6	34	29	80	9X14X12
BRH35AL	48	100	33	9,5	134,8	82X62	M10X13	105,8	M6X1	8	15,6	34	29	80	9X14X12
BRH45A	60	120	37,5	14	138,2	100X80	M12X15	105	M8X1	8,5	16	45	38	105	14X20X17
BRH45AL	60	120	37,5	14	163	100X80	M12X15	129,8	M8X1	8,5	16	45	38	105	14X20X17

Artikelnummer Model No.	Bezugsmaß Ref. Data (mm)		Tragzahlen Basic Load Rating (N)		Statisches Moment Static Moment (Nm)			Gewicht Weight	
	Lmax	G	Dynamisch (C) Dynamic (C)	Statisch (C0) Static (C0)	Mx	My	Mz	Laufwagen (Kg) Block (Kg)	Schiene (Kg/M) Rail (Kg/M)
BRH15A	4000	20	8500	13500	101	68	68	0,28	1,4
BRH20A	4000	20	14000	24000	240	146	146	0,4	2,6
BRH20AL	4000	20	16500	30000	300	238	238	0,52	2,6
BRH25A	4000	20	19500	32000	368	228	228	0,57	3,6
BRH25AL	4000	20	26000	46000	529	455	455	0,72	3,6
BRH30A	4000	20	28500	48000	672	432	432	1,1	5,2
BRH30AL	4000	20	36000	64000	896	754	754	1,4	5,2
BRH30AS*	4000	20	28500	48000	672	432	432	1,1	5,2
BRH35A	4000	20	38500	62000	1054	620	620	1,6	7,2
BRH35AL	4000	20	48000	83000	1411	1098	1098	2	7,2
BRH45A	4000	22,5	65000	105000	2363	1378	1378	2,7	12,3
BRH45AL	4000	22,5	77000	130000	2925	2109	2109	3,6	12,3

*ohne Schmierkammer / not selflubricant

Standardausführung ohne Flansch Standard version without flange

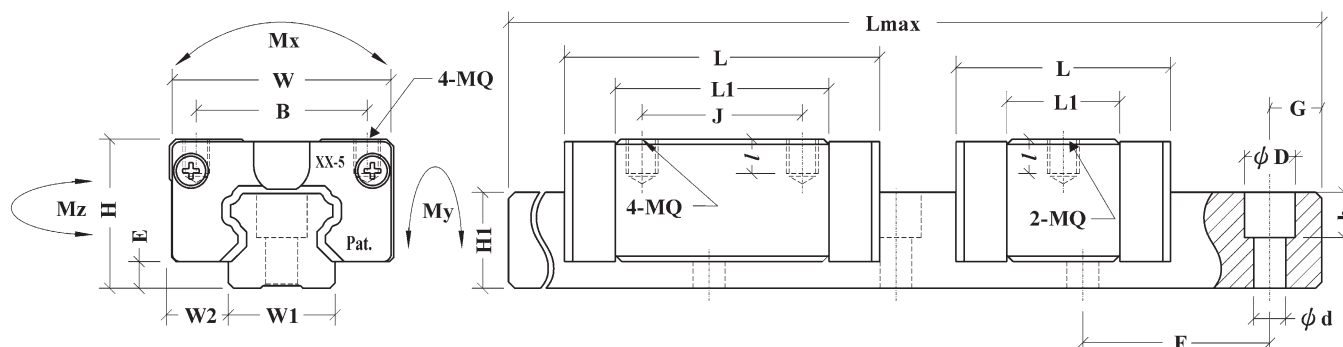


Abmessungen in mm · Dimensions in mm

Artikelnummer Model No.	System · Assembly					LaufwagenBR · block			Schmier- bohrung Oil hole	Schiene · BR rail					
	H	W	W2	E	L	B X J	MQ X I	L1		T1	N	W1	H1	F	d X D X h
BRH15B	28	34	9,6	4,6	66	26X26	M4X6	40	Ø3	8,3	5	15	14	60	4,5X7,5X5,3
BRH20B	30	44	12	5	77,8	32X36	M5X8	48,8	M6X1	7	13,5	20	18	60	6X9,5X8,5
BRH20BL	30	44	12	5	92,4	32X50	M5X8	63,4	M6X1	7	13,5	20	18	60	6X9,5X8,5
BRH25B	40	48	12,5	7	88	35X35	M6X10	57	M6X1	11,8	15,6	23	22	60	7X11X9
BRH25BL	40	48	12,5	7	110,1	35X50	M6X10	79,1	M6X1	11,8	15,6	23	22	60	7X11X9
BRH30B	45	60	16	9	109	40X40	M8X13	72	M6X1	10	15,6	28	26	80	9X14X12
BRH30BL	45	60	16	9	131,3	40X60	M8X13	94,3	M6X1	10	15,6	28	26	80	9X14X12
BRH35B	55	70	18	9,5	109	50X50	M8X13	80	M6X1	15	15,6	34	29	80	9X14X12
BRH35BL	55	70	18	9,5	134,8	50X72	M8X13	105,8	M6X1	15	15,6	34	29	80	9X14X12
BRH45B	70	86	20,5	14	138,2	60X60	M10X16,5	105	M8X1	18,5	16	45	38	105	14X20X17
BRH45BL	70	86	20,5	14	163	60X80	M10X16,5	129,8	M8X1	18,5	16	45	38	105	14X20X17

Artikelnummer Model No.	Bezugsmaß Ref. Data (mm)		Tragzahlen Basic Load Rating (N)		Statisches Moment Static Moment (Nm)			Gewicht Weight	
	Lmax	G	Dynamisch (C) Dynamic (C)	Statisch (C0) Static (C0)	Mx	My	Mz	Laufwagen (Kg) Block (Kg)	Schiene (Kg/M) Rail (Kg/M)
BRH15B	4000	20	8500	13500	101	68	68	0,19	1,4
BRH20B	4000	20	14000	24000	240	146	146	0,31	2,6
BRH20BL	4000	20	16500	30000	300	238	238	0,47	2,6
BRH25B	4000	20	19500	32000	368	228	228	0,45	3,6
BRH25BL	4000	20	26000	46000	529	455	455	0,56	3,6
BRH30B	4000	20	28500	48000	672	432	432	0,91	5,2
BRH30BL	4000	20	36000	64000	896	754	754	1,2	5,2
BRH35B	4000	20	38500	62000	1054	620	620	1,5	7,2
BRH35BL	4000	20	48000	83000	1411	1098	1098	1,9	7,2
BRH45B	4000	22,5	65000	105000	2363	1378	1378	2,3	12,3
BRH45BL	4000	22,5	77000	130000	2925	2109	2109	2,8	12,3

Kompakte Ausführung Compact version

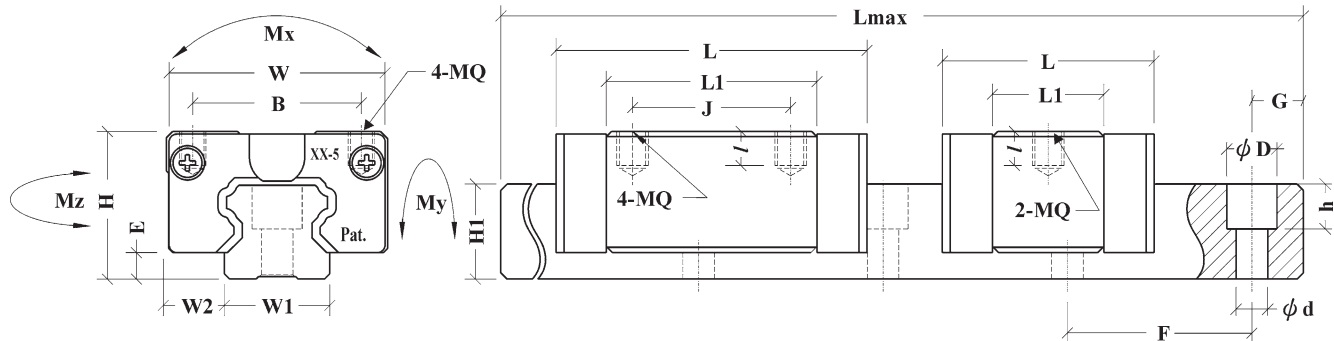


Abmessungen in mm · Dimensions in mm

Artikelnummer Model No.	System · Assembly				Laufwagen · BR block				Schmierbohrung Oil hole	Schiene · BR rail					
	H	W	W2	E	L	B X J	MQ X I	L1		T1	N	W1	H1	F	d X D X h
BRS15B	24	34	9,5	4,6	66	26X26	M4X5,6	40	Ø3	4,3	5	15	14	60	4,5X7,5X5,3
BRS15BS	24	34	9,5	4,6	47,6	26X-	M4X5,6	21,6	Ø3	4,3	5	15	14	60	4,5X7,5X5,3
BRS20B	28	42	11	5	77,8	32X32	M5X6,4	48,8	M6X1	5	15,6	20	18	60	6X9,5X8,5
BRS20BS	28	42	11	5	57	32X-	M5X6,4	28	M6X1	5	15,6	20	18	60	6X9,5X8,5
BRS25B	33	48	12,5	7	88	35X35	M6X8	57	M6X1	4,8	15,6	23	22	60	7X11X9
BRS25BS	33	48	12,5	7	62,5	35X-	M6X8	31,5	M6X1	4,8	15,6	23	22	60	7X11X9
BRS30B	42	60	16	9	109	40X40	M8X11,5	72	M6X1	7	15,6	28	26	80	9X14X12
BRS30BS	42	60	16	9	75,6	40X-	M8X11,5	38,6	M6X1	7	15,6	28	26	80	9X14X12
BRS35B	48	70	18	9,5	109	50X50	M8X11,2	80	M6X1	8	15,6	34	29	80	9X14X12
BRS35BS	48	70	18	9,5	74,7	50X-	M8X11,2	45,7	M6X1	8	15,6	34	29	80	9X14X12
BRS45B	60	86	20,5	14	138,2	60X60	M10X13	105	M8X1	8,5	16	45	38	105	14X20X17

Artikelnummer Model No.	Bezugsmaß Ref. Data (mm)		Tragzahlen Basic Load Rating (N)		Statisches Moment Static Moment (Nm)			Gewicht Weight	
	Lmax	G	Dynamisch (C) Dynamic (C)	Statisch (C0) Static (C0)	Mx	My	Mz	Laufwagen (Kg) Block (Kg)	Schiene (Kg/M) Rail (Kg/M)
BRS15B	4000	20	8500	13500	101	68	68	0,17	1,4
BRS15BS	4000	20	5200	6800	510	18	18	0,1	1,4
BRS20B	4000	20	14000	24000	240	146	146	0,26	2,6
BRS20BS	4000	20	9500	14000	70	49	49	0,17	2,6
BRS25B	4000	20	19500	32000	368	228	228	0,38	3,6
BRS25BS	4000	20	12500	17500	175	69	69	0,21	3,6
BRS30B	4000	20	28500	48000	672	432	432	0,81	5,2
BRS30BS	4000	20	17500	24000	336	116	116	0,48	5,2
BRS35B	4000	20	38500	62000	1054	620	62	1,2	7,2
BRS35BS	4000	20	25000	36500	621	209	209	0,48	7,2
BRS45B	4000	22,5	65000	105000	2363	1378	1378	2,1	12,3

Miniaturausführung Miniature



Abmessungen in mm · Dimensions in mm

Artikelnummer Model No.	System · Assembly				Laufwagen · block				Schiene · rail			
	H	W	W2	E	L	BxJ	MQx1	L1	W1	H1	F	dxDxh
LMBM7	8	17	5	1,5	23,5	12x8	M2x2,5	13,5	7	4,7	15	2,4x4,2x2,3
LMBM9	10	20	5,5	2,2	31	15x10	M3x3	20	9	5,5	20	3,5x5,5x3,3
LMBM12	13	27	7,5	3	35	20x15	M3x3,5	20,8	12	7,5	25	3,5x6x4,5
LMBM15	16	32	8,5	4	43	25x20	M3x4	25,7	15	9,5	40	3,5x6x4,5

Artikelnummer Model No.	Bezugsmaß · Ref. Data		Tragzahlen (N) Basic Load Rating (N)		Statisches Moment (Nm) Static Moment (Nm)			Gewicht · Weight	
	Lmax	G	Dynamisch (C) Dynamic (C)	Statisch (C0) Static (C0)	Mx	My	Mz	Laufwagen (kg) Block (kg)	Schiene (kg/m) Rail (kg/m)
LMBM7	570	5	880	1370	5,1	2,55	2,55	0,02	0,23
LMBM9	495	7,5	1470	2250	10,4	5,1	5,1	0,02	0,32
LMBM12	590	10	2650	4020	14,7	8,04	8,72	0,04	0,58
LMBM15	790	15	4410	6570	30,2	16,5	17,9	0,07	0,93

Rostbeständige Ausführung · Corrosion resistant

Breite Ausführung · Wide Version

Abmessungen in mm · Dimensions in mm

Artikelnummer Model No.	System · Assembly				Laufwagen · block				Schiene · rail			
	H	W	W2	E	L	BxJ	MQx1	L1	W1	H1	F	dxDxh
LMBM7W	9	25	5,5	2	31	-x12	M4x3,5	21,5	14	5,2	30	3,5x6x3,2
LMBM9W	12	30	6	4,2	39	21x12	M2,6x3	28	18	7,5	30	3,5x6x4,5
LMBM12W	14	40	8	4	44,5	28x15	M3x3,5	30,5	24	8,5	40	4,5x8x4,5
LMBM15W	16	60	9	4	55,5	45x20	M4x4,5	38,5	42	9,5	40*	4,5x8x4,5

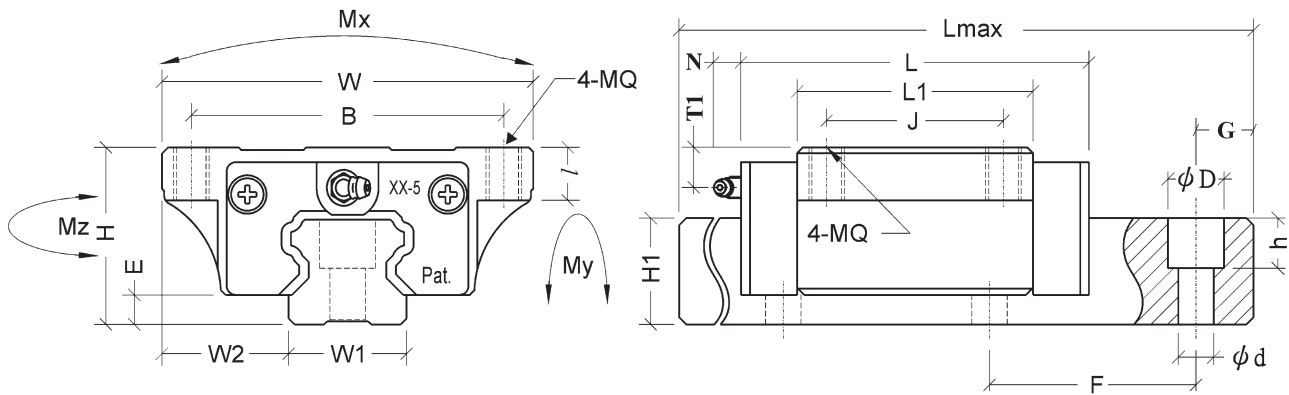
Artikelnummer Model No.	Bezugsmaß · Ref. Data		Tragzahlen (N) Basic Load Rating (N)		Statisches Moment (Nm) Static Moment (Nm)			Gewicht · Weight	
	Lmax	G	Dynamisch (C) Dynamic (C)	Statisch (C0) Static (C0)	Mx	My	Mz	Laufwagen (kg) Block (kg)	Schiene (kg/m) Rail (kg/m)
LMBM7W	290	10	1370	2160	15,2	5,39	5,39	0,03	0,51
LMBM9W	290	10	2450	3920	36	16,3	16,3	0,04	1,08
LMBM12W	470	15	4020	6080	47,6	17,2	18,6	0,08	1,5
LMBM15W	670	15	6660	9800	137	35,2	38,2	0,17	3

Rostbeständige Ausführung · Corrosion resistant

* Doppelte Bohreihe, Abstand 23 mm · 2 bore rows, distance 23 mm

Ohne weitere Angaben wird Vorspannungsklasse Z0 geliefert. Preload class Z0 will be delivered without further notice.

Kompakte Ausführung, mit Flansch
Compact version, with flange



Abmessungen in mm · Dimensions in mm

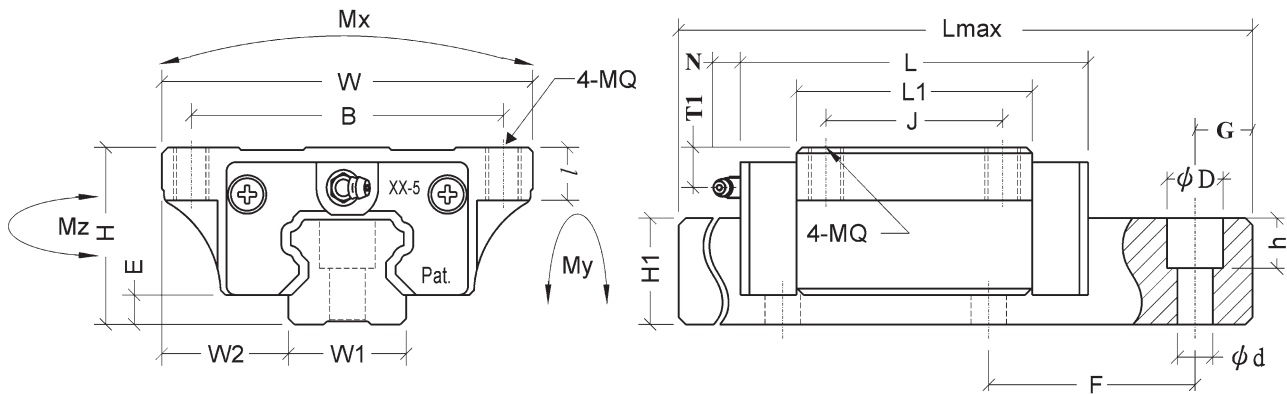
System · Assembly		Laufwagen · BR block			Schmierbohrung Oil hole		Schiene · BR rail								
Artikelnummer* Model No.*	H	W	W2	E	L	BxJ	MQxI	L1	T1	N	W1	H1	F	dxDxh	
BRS20AS	28	59	19,5	5	57	49	M6x7	28	M6x1	5	15,6	20	18	60	6x9,5x8,5
BRS25A	33	73	25	7	88	60x35	M8x9	57	M6x1	4,8	15,6	23	22	60	7x11x9
BRS25AS	33	73	25	7	62,5	60	M8x9	31,5	M6x1	4,8	15,6	23	22	60	7x11x9

Artikelnummer* Model No.*	Bezugsmaß Ref. Data (mm)		Tragzahlen Basic Load Rating (N)		Statisches Moment Static Moment (Nm)			Gewicht Weight	
	Lmax	G	Dynamisch (C) Dynamic (C)	Statisch (C0) Static (C0)	Mx	My	Mz	Laufwagen (kg) Block (kg)	Schiene (kg/m) Rail (kg/m)
BRS20AS	4000	20	8300	14700	126	103	103	0,17	2,6
BRS25A	4000	20	21400	40000	360	320	310	0,5	3,6
BRS25AS	4000	20	11900	22300	200	175	172	0,33	3,6

*Eingeschränkte Verfügbarkeit – bitte Preis und Lieferzeit erfragen.

*Limited availability – please check price and delivery time.

Standardausführung mit Kugelkette, mit Flansch
Standard with ball-cage, with flange



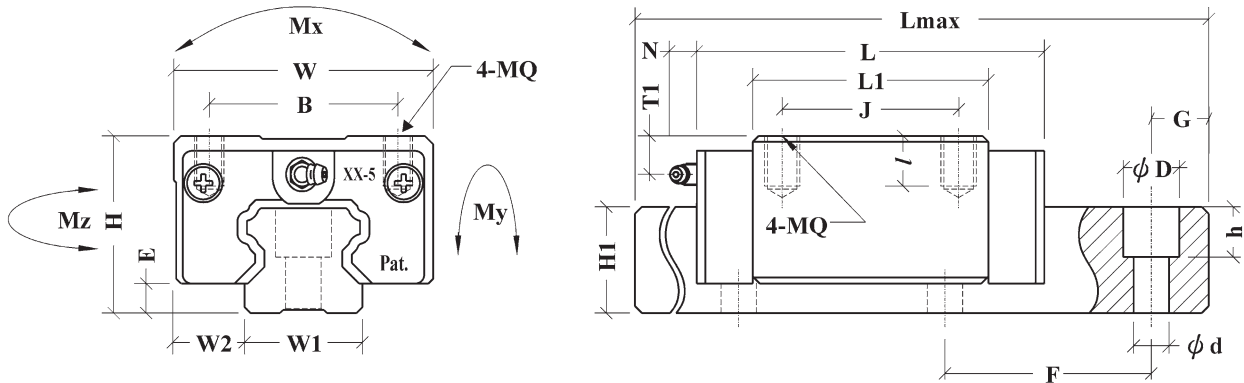
Abmessungen in mm · Dimensions in mm

Artikelnummer* Model No.*	System · Assembly					Laufwagen · BR block			Schmierbohrung Oil hole	Schiene · BR rail					
	H	W	W2	E	L	BXJ	MQXI	L1		T1	N	W1	H1	F	d X D X h
BCH20A	30	63	21,5	6	87	53x40	M6x10	59	M6x1	7,5	15,6	20	16,5	60	6x9,5x8,5
BCH20AL	30	63	21,5	6	106	53x40	M6x10	78	M6x1	7,5	15,6	20	16,5	60	6x9,5x8,5
BCH25A	36	70	23,5	6	102	57x45	M8x12	71	M6x1	10	15,6	23	20	60	7x11x9
BCH25AL	36	70	23,5	6	119	57x45	M8x12	88	M6x1	10	15,6	23	20	60	7x11x9
BCH30A	42	90	31	7	116	72x52	M10x15	80	M6x1	12	15,6	28	23	80	9x14x12
BCH30AL	42	90	31	7	141	72x52	M10x15	105	M6x1	12	15,6	28	23	80	9x14x12
BCH35A	48	100	33	7,5	132	82x62	M10x17	93	M6x1	12	15,6	34	26	80	9x14x12
BCH35AL	48	100	33	7,5	162	82x62	M10x17	123	M6x1	12	15,6	34	26	80	9x14x12
BCH45A	60	120	37,5	8,9	150	100x80	M12x17	106	M8x1	16	16	45	32	105	14x20x17
BCH45AL	60	120	37,5	8,9	184	100x80	M12x17	140	M8x1	16	16	45	32	105	14x20x17
BCH55A	70	140	43,5	12,7	181	116x95	M14x21	131	M8x1	20	16	53	38	120	16x23x20
BCH55AL	70	140	43,5	12,7	223	116x95	M14x21	173	M8x1	20	16	53	38	120	16x23x20

Artikelnummer* Model No.*	Bezugsmaß Ref. Data (mm)		Tragzahlen Basic Load Rating (N)		Statisches Moment Static Moment (Nm)			Gewicht · Weight	
	Lmax	G	Dynamisch (C) Dynamic (C)	Statisch (C0) Static (C0)	Mx	My	Mz	Laufwagen (kg) Block (kg)	Schiene (kg/m) Rail (kg/m)
BCH20A	4000	20	21200	36800	329	304	304	0,45	2,3
BCH20AL	4000	20	26800	48300	430	520	520	0,62	2,3
BCH25A	4000	20	30300	50400	513	518	518	0,75	3,2
BCH25AL	4000	20	35200	62300	635	772	772	0,9	3,2
BCH30A	4000	20	43000	64100	790	720	720	1,31	4,5
BCH30AL	4000	20	52100	88500	1050	1240	1240	1,55	4,5
BCH35A	4000	20	60000	93200	1400	1260	1260	1,9	6,2
BCH35AL	4000	20	70200	122600	1740	2140	2140	2,55	6,2
BCH45A	4000	22,5	79800	151500	2450	1870	1870	3,3	10,4
BCH45AL	4000	22,5	96500	160400	3200	3150	3150	4,2	10,4
BCH55A	4000	30	123500	190000	4660	3550	3550	5,4	14,5
BCH55AL	4000	30	155000	249000	5800	6000	6000	7,1	14,5

*Eingeschränkte Verfügbarkeit – bitte Preis und Lieferzeit erfragen.
 *Limited availability – please check price and delivery time.

Standardausführung mit Kugelkette, ohne Flansch
Standard version with ball-cage, without flange



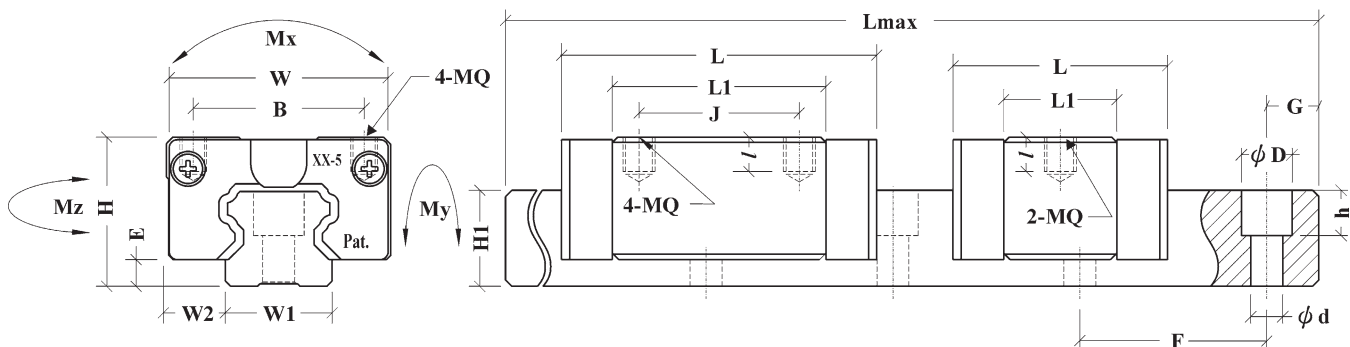
Abmessungen in mm · Dimensions in mm

Artikelnummer* Model No.*	System · Assembly					Laufwagen · BR block				Schmierbohrung Oil hole	Schiene · BR rail				
	H	W	W2	E	L	B X J	MQ X I	L1	T1		N	W1	H1	F	d X D X h
BCH20B	30	44	12	6	87	32x36	M5x7	59	M6x1	7,5	15,6	20	16,5	60	6x9,5x8,5
BCH20BL	30	44	12	6	106	32x50	M5x7	78	M6x1	7,5	15,6	20	16,5	60	6x9,5x8,5
BCH25B	40	48	12,5	6	102	35x35	M6x10	71	M6x1	14	15,6	23	20	60	7x11x9
BCH25BL	40	48	12,5	6	119	35x50	M6x10	88	M6x1	14	15,6	23	20	60	7x11x9
BCH30B	45	60	16	7	116	40x40	M8x12	80	M6x1	15	15,6	28	23	80	9x14x12
BCH30BL	45	60	16	7	141	40x60	M8x12	105	M6x1	15	15,6	28	23	80	9x14x12
BCH35B	55	70	18	7,5	132	50x50	M8x14	93	M6x1	19	15,6	34	26	80	9x14x12
BCH35BL	55	70	18	7,5	162	50x72	M8x14	123	M6x1	19	15,6	34	26	80	9x14x12
BCH45B	70	86	20,5	8,9	150	60x60	M10x16	106	M8x1	26	16	45	32	105	14x20x17
BCH45BL	70	86	20,5	8,9	184	60x80	M10x16	140	M8x1	26	16	45	32	105	14x20x17
BCH55B	80	100	23,5	12,7	181	75x75	M12x19	131	M8x1	30	16	53	38	120	16x23x20
BCH55BL	80	100	23,5	12,7	223	75x95	M12x19	173	M8x1	30	16	53	38	120	16x23x20

Artikelnummer* Model No.*	Bezugsmaß Ref. Data (mm)		Tragzahlen Basic Load Rating (N)		Statisches Moment Static Moment (Nm)			Gewicht Weight	
	Lmax	G	Dynamisch (C) Dynamic (C)	Statisch (C0) Static (C0)	Mx	My	Mz	Laufwagen (kg) Block (kg)	Schiene (kg/m) Rail (kg/m)
BCH20B	4000	20	21200	36800	329	304	304	0,35	2,3
BCH20BL	4000	20	26800	48300	430	520	520	0,45	2,3
BCH25B	4000	20	30300	50400	513	518	518	0,7	3,2
BCH25BL	4000	20	35200	62300	635	772	772	0,9	3,2
BCH30B	4000	20	43000	64100	790	720	720	1,1	4,5
BCH30BL	4000	20	51200	88500	1050	1240	1240	1,4	4,5
BCH35B	4000	20	60000	93200	1400	1260	1260	1,7	6,2
BCH35BL	4000	20	70200	122600	1740	2140	2140	2,2	6,2
BCH45B	4000	22,5	79800	151500	2450	1870	1870	3,1	10,4
BCH45BL	4000	22,5	96500	160400	3200	3150	3150	4	10,4
BCH55B	4000	30	123500	190000	4660	3550	3550	5,2	14,5
BCH55BL	4000	30	155000	249000	5800	6000	6000	6,7	14,5

*Eingeschränkte Verfügbarkeit – bitte Preis und Lieferzeit erfragen.
 *Limited availability – please check price and delivery time.

Kompakte Ausführung mit Kugelkette, ohne Flansch Compact version with ball-cage, without flange



Abmessungen in mm · Dimensions in mm

Artikelnummer* Model No.*	System · Assembly				Laufwagen · BR block				Schmierbohrung Oil hole	Schiene · BR rail					
	H	W	W2	E	L	B X J	MQ X I	L1		T1	N	W1	H1	F	d X D X h
BCS20B	28	42	11	6	87	32x32	M5x5,5	59	M6x1	5,5	15,6	20	16,5	60	6x9,5x8,5
BCS25B	33	48	12,5	6	102	35x35	M6x8	71	M6x1	7	15,6	23	20	60	7x11x9
BCS25BL	33	48	12,5	6	119	35x50	M6x8	88	M6x1	7	15,6	23	20	60	7x11x9
BCS30B	42	60	16	7	116	40x40	M8x10	80	M6x1	12	15,6	28	23	80	9x14x12
BCS30BL	42	60	16	7	141	40x60	M8x10	105	M6x1	12	15,6	28	23	80	9x14x12
BCS35B	48	70	18	7,5	132	50x50	M8x12	93	M6x1	12	15,6	34	26	80	9x14x12
BCS35BL	48	70	18	7,5	162	50x72	M8x12	123	M6x1	12	15,6	34	26	80	9x14x12
BCS45B	60	86	20,5	8,9	150	60x60	M10x14	106	M8x1	16	16	45	32	105	14x20x17
BCS45BL	60	86	20,5	8,9	184	60x80	M10x14	140	M8x1	16	16	45	32	105	14x20x17
BCS55B	68	100	23,5	12,7	181	75x75	M12x15	131	M8x1	18	16	53	38	120	16x23x20
BCS55BL	68	100	23,5	12,7	223	75x95	M12x15	173	M8x1	18	16	53	38	120	16x23x20

Artikelnummer* Model No.*	Bezugsmaß Ref. Data (mm)		Tragzahlen Basic Load Rating (N)		Statisches Moment Static Moment (Nm)			Gewicht Weight	
	Lmax	G	Dynamisch (C) Dynamic (C)	Statisch (C0) Static (C0)	Mx	My	Mz	Laufwagen (kg) Block (kg)	Schiene (kg/m) Rail (kg/m)
BCS20B	4000	20	21200	36800	329	304	304	0,45	2,3
BCS25B	4000	20	30300	50400	513	518	518	0,75	3,2
BCS25BL	4000	20	35200	62300	635	772	772	0,90	3,2
BCS30B	4000	20	43000	64100	790	720	720	1,31	4,5
BCS30BL	4000	20	52100	88500	1050	1240	1240	1,55	4,5
BCS35B	4000	20	60000	93200	1400	1260	1260	1,90	6,2
BCS35BL	4000	20	70200	122600	1740	2140	2140	2,55	6,2
BCS45B	4000	22,5	79800	151500	2450	1870	1870	3,30	10,4
BCS45BL	4000	22,5	96500	160400	3200	3150	3150	4,20	10,4
BCS55B	4000	30	123500	190000	4660	3550	3550	5,40	14,5
BCS55BL	4000	30	155000	249000	5800	6000	6000	7,10	14,5

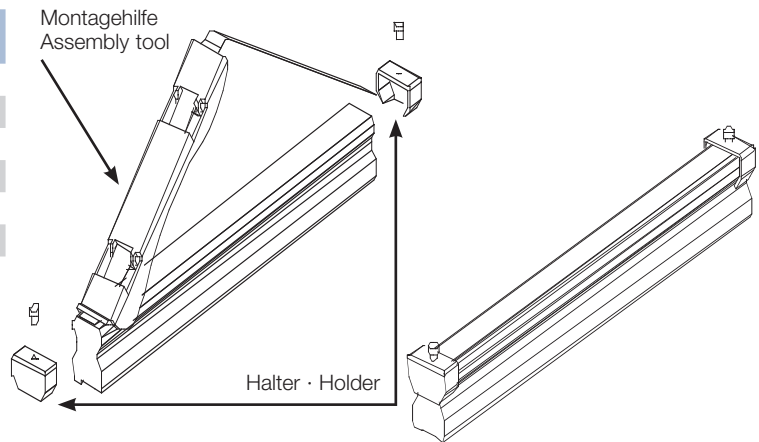
*Eingeschränkte Verfügbarkeit – bitte Preis und Lieferzeit erfragen.

*Limited availability – please check price and delivery time.

Metallabdeckband · Metal Coverstrips

Artikelnummer Model No.	W
BRH15C	10
BRH20C	13
BRH25C	15
BRH30C	20
BRH35C	24
BRH45C	32

W = Breite · Width
 maxL = 50m
 Stärke · Thickness 0,3mm



Profilschienen BRT - von unten montierbar Profilerails BRT - assembly from the bottom

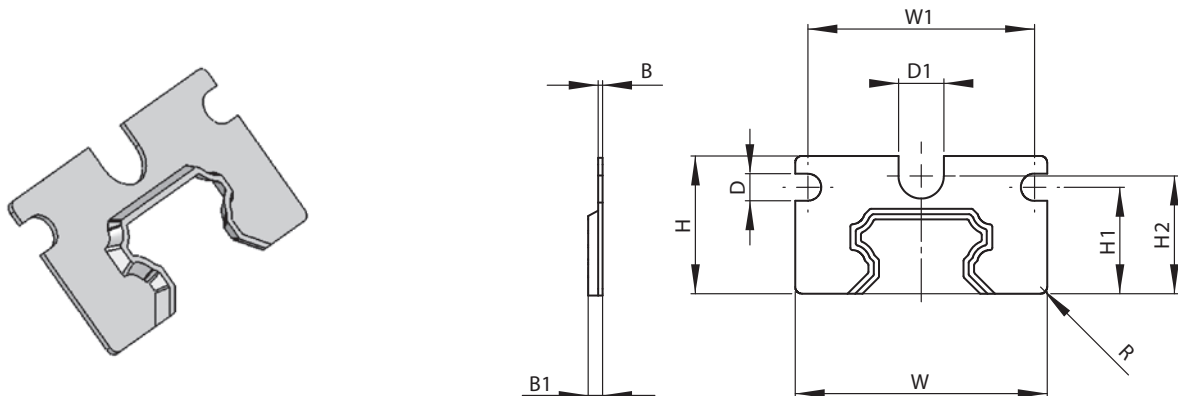
Ausführung Version	Mxl
BR15	M5x8
BR20	M6x12
BR25	M6x12
BR30	M8x15
BR35	M8x17
BR45	M12x24



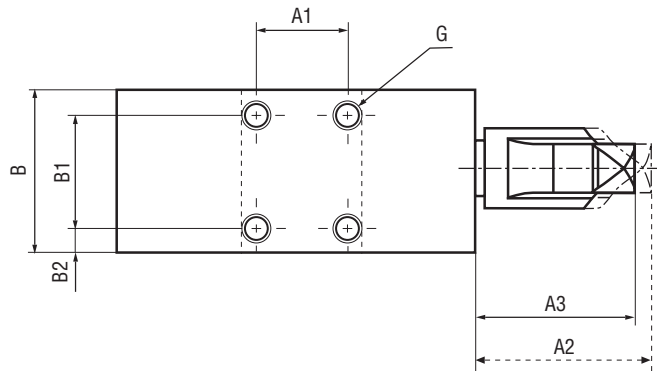
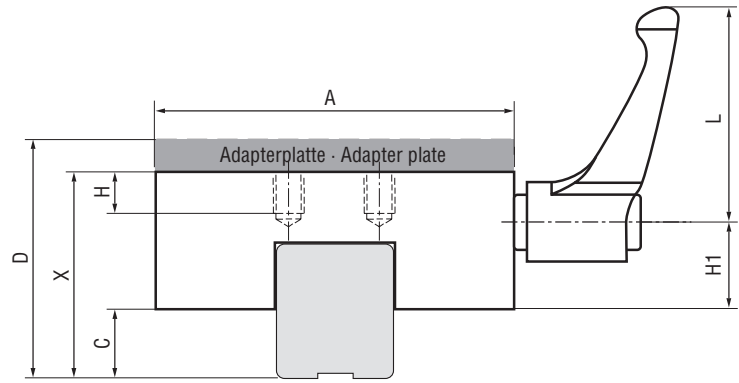
Blechabstreifer · Metalscratcher

Artikelnummer Model No.	H	H1	H2	W	W1	D	D1	B	B1
BRHB15	19	13,1		33	26	ø4	ø6,5	1	2,4
BRHB20	21	17	18	38,3	34	ø3,4	ø6,5	1	2,7
BRHB25	25,5	19	20,5	47,2	41,5	ø3,4	ø6,5	1	2,6
BRHB30	30,4	23,5	26	55,6	50	ø5	ø10	1	3,2
BRHB35	37,5	14,4	30,4	68,8	59,2	ø6	ø11	1	4,1
BRHB45	45	17	37,4	84	72	ø7	ø13,5	1	4,1

Befestigung der BRBH15 erfolgt durch 2 Bohrungen Ø 4 mm
 assembly of BRBH15 by 2 holes Ø 4 mm



Manuelle Klemmelemente Manual clamp elements



Abmessungen in mm · Dimensions in mm

Profilschienengröße Linear Guideway size	Ausführungen Versions	Adapterplatte erforderlich Adapterplate necessary	Klemmelement Clamp element	Haltekraft Holding force [N]	Anzugsmoment Clamping torque [Nm]																
						A	A1	A2	A3	B	B1	B2	C	D	X	G	L	H	H1		
15	BRH-A, BRS-B, BRS-BS BRH-B	X	HK1501A HK1501A	1200	5	47	17	33,5	30,5	25	17	4	6,5	24	24	M4	44	5	12,5		
20	BRH-A, BRH-AL, BRH-B, BRH-BL BRS-B, BRS-BS	X	HK2001A HK2001A	1200	7	60	15	41,5	38,5	24	15	4,5	8	30	28	M5	64	6	13		
25	BRH-A, BRH-AL BRH-B, BRH-BL BRS-B, BRS-BS	X	HK2501A HK2501A HK2514A	1200	7	70	20	41,5	38,5	30	20	5	12	36	36	M6	64	8	15		
30	BRH-A, BRH-AL, BRS-B, BRS-BS BRH-B, BRH-BL	X	HK3001A HK3001A	2000	15	90	22	50,5	46,5	39	22	8,5	12	42	42	M6	78	8	21,5		
35	BRH-A, BRH-AL, BRS-B, BRS-BS BRH-B, BRH-BL	X	HK3501A HK3501A	2000	15	100	24	50,5	46,5	39	24	7,5	16	48	48	M8	78	10	21,5		
45	BRH-A, BRH-AL, BRS-B, BRS-BS BRH-B, BRH-BL	X	HK4501A HK4501A	2000	15	120	26	50,5	46,5	44	26	9	18	60	60	M10	78	14	26,5		
55	BCH-A, BCH-AL BCH-B, BCH-BL	X	HK5501A HK5501A	2000	22	140	30	61,5	56,5	49	30	9,5	21	70	70	M14	95	16	31		

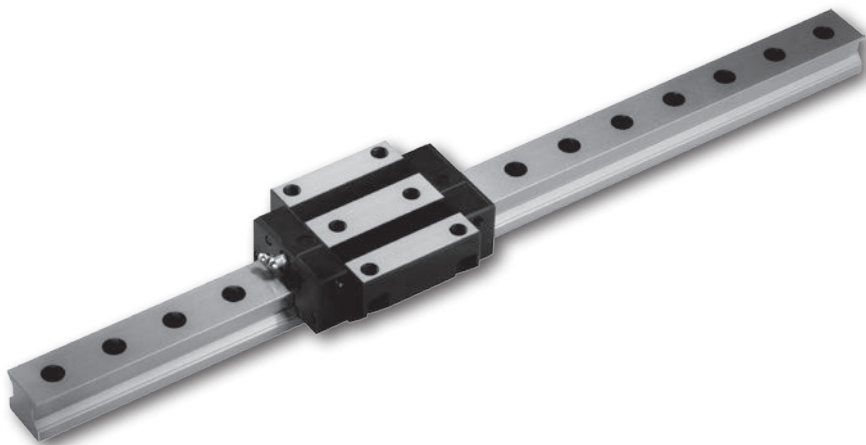
Weitere Klemmelemente auf Anfrage · Additional clamp elements to be inquired

Rollenumlauf Führungen verwenden Präzisionsrollen als Wälzkörper anstelle von Präzisionskugeln. Sie gewährleisten eine höhere Systemsteifigkeit, sowie höhere Lastaufnahme-fähigkeiten.

Roller Linear Guideways are equipped with precision rollers instead of balls. They provide higher rigidity and load ratings.

Beispiel · Sample: MSR-55-E-2-R-1260-30-30-P-CC-II

MSR 1. Ausführung Type	55 2. Größe Size	E 3. Bauart Version	2 4. Anzahl der Laufwagen pro Schiene Number of blocks per rail	SS 5. Ausführung der Dichtung Sealversion	F2 6. Vorspannungsklasse Preload grade
		E mit Flansch with flange LE lang, mit Flansch long, with flange S ohne Flansch without flange LS lang, ohne Flansch long, without flange		UU beidseitige Dichtung seals on both ends SS Rundumdichtung allaround seal ZZ SS + Metallabstreifer SS + metalscraper LL reibungsarme beidseitige Dichtung low friction end seal	
R 7. Schienenausführung Railversion	1260 8. Schienenlänge Rail length	30-30 9. erster-letzter Lochabstand distance of first-last hole	P 10. Präzisionsklasse Precisionclass	CC 11. Schmutzschutz Schiene Dustprotection of rail	II 12. Sets pro Achse Sets per axis
R Durchgangsbohrung throughhole T Sackbohrung von unten tapped hole type from the bottom		30-30 erster - letzter Lochabstand distance of first and last hole			

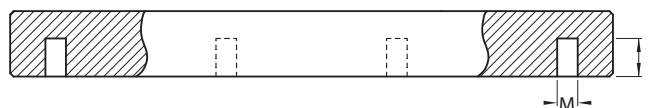


Rollenumlauf Führungen · Roller Linear Guideways

Optionen · Options

Profilschienen MSR-T – von unten montierbar
Profilrails MSR-T – assembly from the bottom

Ausführung Version	Mxl
MSR25T	M6x12
MSR30T	M8x15
MSR35T	M8x17
MSR45T	M12x24
MSR55T	M14x24
MSR65T	M20x30



Dichtungen
Seals

Artikelnummer Model No.	UU, SS, L4[mm]	ZZ, L4[mm]	UU, R [N]
MSR25	2	6	4,5
MSR30	2	7	8
MSR35	2	7	12
MSR45	1,6	7	18
MSR55	0,8	7,8	20
MSR65	0,8	7,8	35

L4: zusätzliche Länge des Laufwagens
 additional length of the block

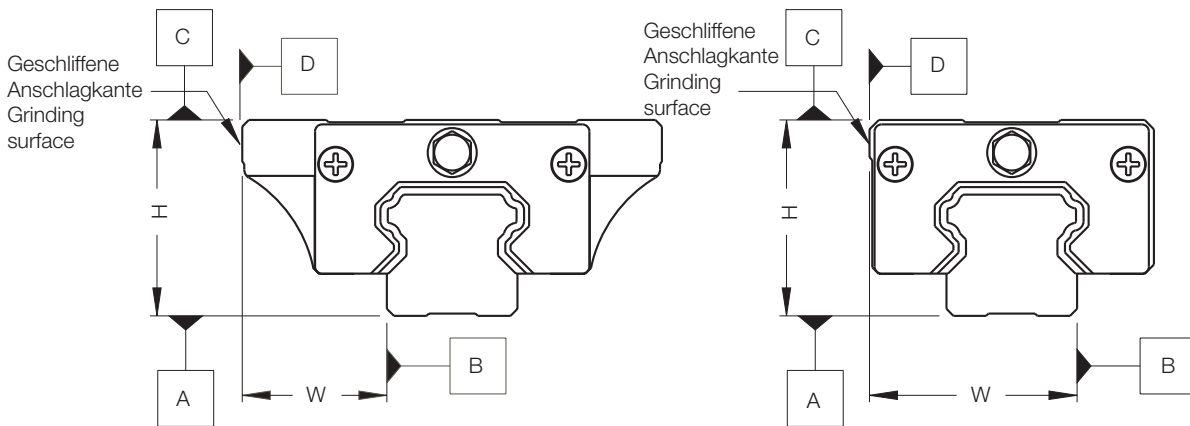
R: zusätzlicher Verschiebewiderstand
 additional frictional resistance

Schmierung · Lubrication: Siehe Seite 7 · See page 7

Für weitere technische Informationen siehe Seite 10-12 · For further technical information please refer to pages 10-12

Genauigkeitsklasse

Accuracy class



Einheit · Unit: mm

Größe Size	Ausführung Item	Normal (N) Normal	Hoch (H) High	Präzision (P) Precision	Superpräzision (SP) Superprecision	Ultrapräzision (UP) Ultraprecision
15/20	Höhen- (H), Längentoleranz (W) Tolerance of height (H), width (W)	±0,1	±0,03	0/-0,03	0/-0,015	0/-0,008
15/20	Höhen- (□H) ¹ , Breitenunterschied (□W) ¹ Height- (□H) ¹ , Width-difference (□W) ¹	0,02	0,01	0,006	0,004	0,003
25/30/35	Höhen- (H), Längentoleranz (W) Tolerance of height (H), width (W)	±0,1	±0,04	0/-0,04	0/-0,02	0/-0,01
25/30/35	Höhen- (□H) ¹ , Breitenunterschied (□W) ¹ Height- (□H) ¹ , Width-difference (□W) ¹	0,02 0,03	0,015 0,015	0,007 0,007	0,005 0,005	0,003 0,003
45/55	Höhen- (H), Längentoleranz (W) Tolerance of height (H), width (W)	±0,1	±0,05	0/-0,05	0/-0,03	0/-0,02
45/55	Höhen- (□H) ¹ , Breitenunterschied (□W) ¹ Height- (□H) ¹ , Width-difference (□W) ¹	0,03 0,03	0,015 0,02	0,007 0,01	0,005 0,007	0,003 0,005
65	Höhen- (H), Längentoleranz (W) Tolerance of height (H), width (W)	±0,1	±0,07	0/-0,07	0/-0,05	0/-0,03
65	Höhen- (□H) ¹ , Breitenunterschied (□W) ¹ Height- (□H) ¹ , Width-difference (□W) ¹	0,02 0,03	0,02 0,025	0,01 0,015	0,007 0,01	0,005 0,007

¹ Unterschied zwischen mehreren Führungswagen auf einer Schiene an derselben Position auf der Schiene
¹ Difference between more than one block on the same rail at the same position of the rail

Laufparallelität der Fläche C zu Fläche A/ Fläche D zu Fläche B

Runningparallelism of surface C to surface A/ surface D to surface B

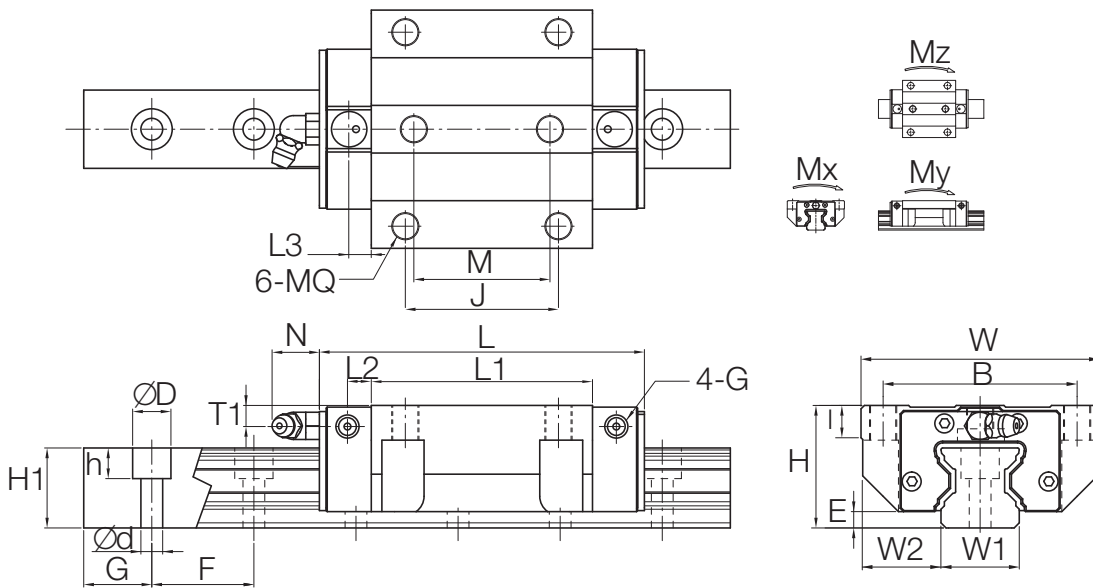
Schienenlänge · Raillength (Einheit µm · Unit µm)						
Von · from	Bis · to	N	H	P	SP	UP
0	315	9	6	3	2	1,5
315	400	11	8	4	2	1,5
400	500	13	9	5	2	1,5
500	630	16	11	6	2,5	1,5
630	800	18	12	7	3	2
800	1000	20	14	8	4	2
1000	1250	22	16	10	5	2,5
1250	1600	25	18	11	6	3
1600	2000	28	20	13	7	3,5

Vorspannungsklasse · Preload grade class

C : Dynamische Tragzahlen · Basic dynamic load rating

Vorspannungsklasse · Item Grade	Symbol	Vorspannungskraft · Preload force
ohne Vorspannung · no preload	FC	0,02 C
leichte Vorspannung · light preload	F0	0,05 C
mittlere Vorspannung · medium preload	F1	0,08 C
starke Vorspannung · heavy preload	F2	0,13 C

Standardausführung mit Flansch Standardversion with flange

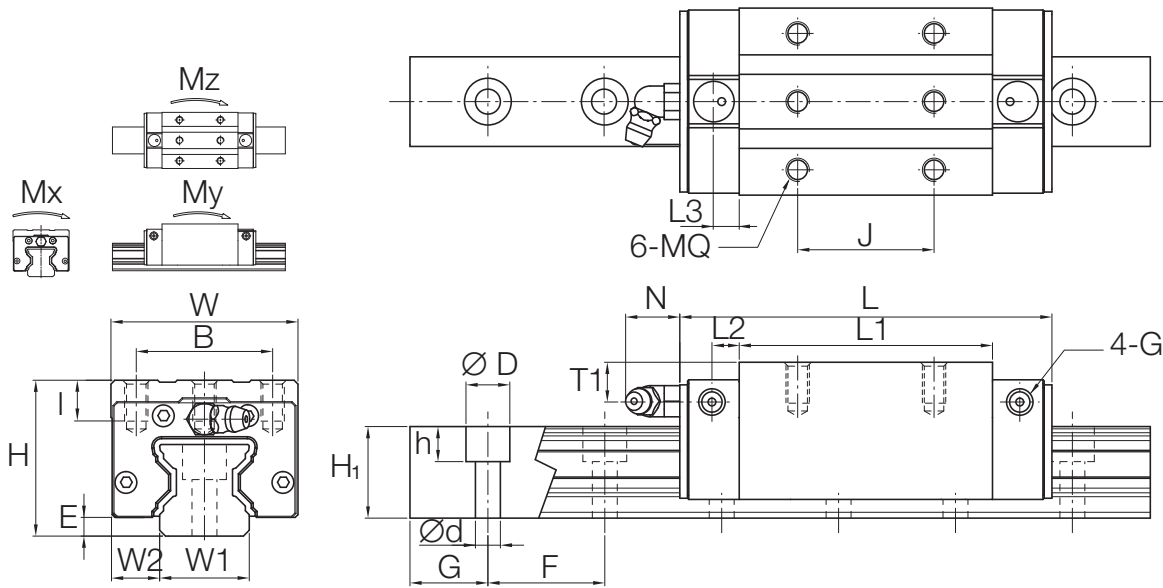


Abmessungen in mm · Dimensions in mm

Artikelnr. Model No.	System · Assembly				Laufwagen · BR block						Schmierbohrung Oil hole	Schiene · BR rail							
	H	W	W2	E	L	B × J	M	MQ × I	L1	L2		L3	G	T1	N	W1	H1	F	D × h × d
MSR25E	36	70	23,5	4,8	97,5	57 × 45	40	M8 × 9,5	65,5	6,6	6,5	G-M6	M6	6	12	23	23,5	30	11 × 9 × 7
MSR25LE	36	70	23,5	4,8	115,5	57 × 45	40	M8 × 9,5	83,5	6,6	6,5	G-M6	M6	6	12	23	23,5	30	11 × 9 × 7
MSR30E	42	90	31	6	112,1	72 × 52	44	M10 × 10	75,6	8	7	G-M6	M6	7	12	28	27,5	40	14 × 12 × 9
MSR30LE	42	90	31	6	136	72 × 52	44	M10 × 10	99,5	8	7	G-M6	M6	7	12	28	27,5	40	14 × 12 × 9
MSR35E	48	100	33	6,5	125,3	82 × 62	52	M10 × 12	82,3	8	7	G-M6	M6	8	12	34	30,5	40	14 × 12 × 9
MSR35LE	48	100	33	6,5	154,4	82 × 62	52	M10 × 12	111,4	8	7	G-M6	M6	8	12	34	30,5	40	14 × 12 × 9
MSR45E	60	120	37,5	8	154,2	100 × 80	60	M12 × 14,5	106,5	10	10	G-PT 1/8	M6	10	13,5	45	37	52,5	20 × 17 × 14
MSR45LE	60	120	37,5	8	189,7	100 × 80	60	M12 × 14,5	142	10	10	G-PT 1/8	M6	10	13,5	45	37	52,5	20 × 17 × 14
MSR55E	70	140	43,5	10	185,4	116 × 95	70	M14 × 17,5	129,5	12	7,95	G-PT 1/8	M6	11	13,5	53	43	60	23 × 20 × 16
MSR55LE	70	140	43,5	10	235,4	116 × 95	70	M14 × 17,5	179,5	12	7,95	G-PT 1/8	M6	11	13,5	53	43	60	23 × 20 × 16
MSR65LE	90	170	53,5	12	302	142 × 110	82	M16 × 19,5	230	15	15	G-PT 1/8	M6	16,5	13,5	63	52	75	26 × 22 × 18

Artikelnr. Model No.	Bezugsmaß Ref. Data (mm)		Tragzahlen Basic Load Rating (N)		Statisches Moment Static Moment (Nm)			Gewicht Weight	
	Lmax	G	Dynamisch (C) Dynamic (C)	Statisch (C0) Static (C0)	Mx	My	Mz	Laufwagen (Kg) Block (Kg)	Schiene (Kg/M) Rail (Kg/M)
MSR25E	4000	20	29600	63800	730	650	650	0,75	3,5
MSR25LE	4000	20	36300	82900	950	1080	1080	0,95	3,5
MSR30E	4000	20	42800	91900	1270	1090	1090	1,4	5
MSR30LE	4000	20	54000	124000	1750	1960	1960	1,72	5
MSR35E	4000	20	57900	123500	2090	1590	1590	1,95	7
MSR35LE	4000	20	73900	169000	2850	2940	2940	2,45	7
MSR45E	4000	22,5	92800	193800	4400	3280	3280	3,9	11,2
MSR45LE	4000	22,5	117200	261600	5940	5900	5900	4,5	11,2
MSR55E	2150	30	132800	270000	7330	5490	5490	6	15,6
MSR55LE	2150	30	172500	378000	10280	10600	10600	7,9	15,6
MSR65LE	2150	35	277000	624000	20020	22500	22500	17,6	22,4

Standardausführung ohne Flansch
Standardversion without flange



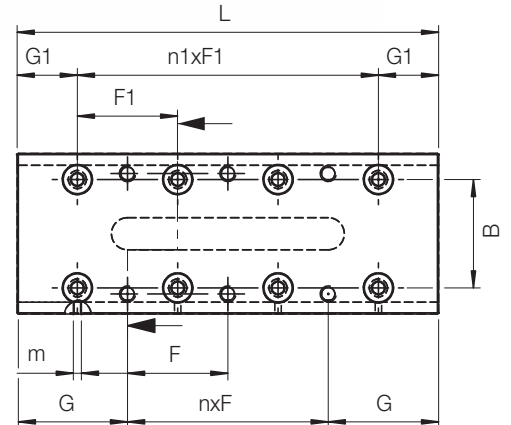
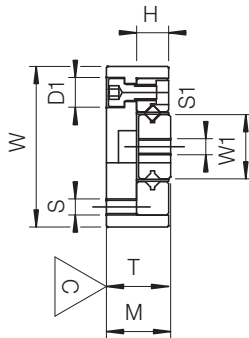
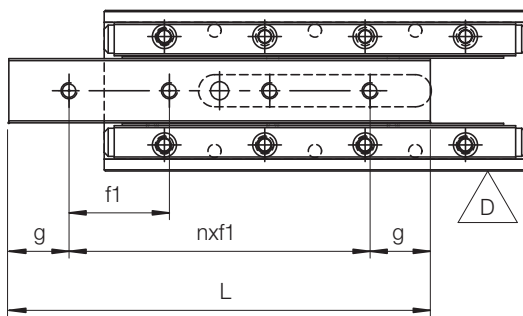
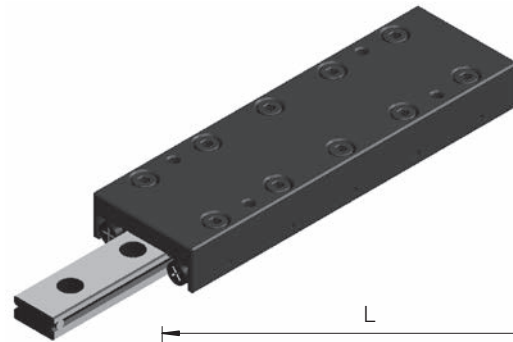
Abmessungen in mm · Dimensions in mm

Artikelnr. Model No.	System · Assembly				Laufwagen · BR block					Schmierbohrung Oil hole		Schiene · BR rail						
	H	W	W2	E	L	B × J	MQ × l	L1	L2	L3	G	T1	N	W1	H1	F	D × h × d	
MSR25S	40	48	12,5	4,8	97,5	35 × 35	M6 × 10,5	65,5	6,6	6,5	G-M6	M6	10	12	23	23,5	30	11 × 9 × 7
MSR25LS	40	48	12,5	4,8	115,5	35 × 50	M6 × 10,5	83,5	6,6	6,5	G-M6	M6	10	12	23	23,5	30	11 × 9 × 7
MSR30S	45	60	16	6	112,1	40 × 40	M8 × 12	75,6	8	7	G-M6	M6	10	12	28	27,5	40	14 × 12 × 9
MSR30LS	45	60	16	6	136	40 × 60	M8 × 12	99,5	8	7	G-M6	M6	10	12	28	27,5	40	14 × 12 × 9
MSR35S	55	70	18	6,5	125,3	50 × 50	M8 × 14	82,3	8	7	G-M6	M6	15	12	34	30,5	40	14 × 12 × 9
MSR35LS	55	70	18	6,5	154,4	50 × 72	M8 × 14	111,4	8	7	G-M6	M6	15	12	34	30,5	40	14 × 12 × 9
MSR45S	70	86	20,5	8	154,2	60 × 60	M10 × 19	106,5	10	10	G-PT 1/8	M6	20	13,5	45	37	52,5	20 × 17 × 14
MSR45LS	70	86	20,5	8	189,7	60 × 80	M10 × 19	142	10	10	G-PT 1/8	M6	20	13,5	45	37	52,5	20 × 17 × 14
MSR55S	80	100	23,5	10	185,4	75 × 75	M12 × 19	129,5	12	7,95	G-PT 1/8	M6	21	13,5	53	43	60	23 × 20 × 16
MSR55LS	80	100	23,5	10	235,4	75 × 95	M12 × 19	179,5	12	7,95	G-PT 1/8	M6	21	13,5	53	43	60	23 × 20 × 16
MSR65LS	90	126	31,5	12	302	76 × 120	M16 × 20	230	15	15	G-PT 1/8	M6	16,5	13,5	63	52	75	26 × 22 × 18

Artikelnr. Model No.	Bezugsmaß Ref. Data (mm)		Tragzahlen Basic Load Rating (N)		Statisches Moment Static Moment (Nm)			Gewicht Weight	
	Lmax	G	Dynamisch (C) Dynamic (C)	Statisch (C0) Static (C0)	Mx	My	Mz	Laufwagen (Kg) Block (Kg)	Schiene (Kg/M) Rail (Kg/M)
MSR25S	4000	20	29600	63800	730	650	650	0,65	3,5
MSR25LS	4000	20	36300	82900	950	1080	1080	0,85	3,5
MSR30S	4000	20	42800	91900	1270	1090	1090	1	5
MSR30LS	4000	20	54000	124000	1720	1960	1960	1,22	5
MSR35S	4000	20	57900	123500	2090	1590	1590	1,65	7
MSR35LS	4000	20	73900	169000	2850	2940	2940	2,15	7
MSR45S	4000	22,5	92800	193800	4400	3280	3280	3,2	11,2
MSR45LS	4000	22,5	117200	261600	5940	5900	5900	4,1	11,2
MSR55S	2150	30	132800	270000	7330	5490	5490	5,1	15,6
MSR55LS	2150	30	172500	378000	10260	10600	10600	7	15,6
MSR65LS	2150	35	277000	624000	20020	22500	22500	13,3	22,4

Kreuzrollenführungen zeichnen sich durch eine extrem kompakte Bauform aus. Selbst bei Verwendung von zwei parallel laufenden Schienen reduziert sich der zur Integration erforderliche Platz auf ein Minimum. Zudem überzeugen die Genauigkeit, Steifigkeit und die geringen Reibungswerte der Führungen.

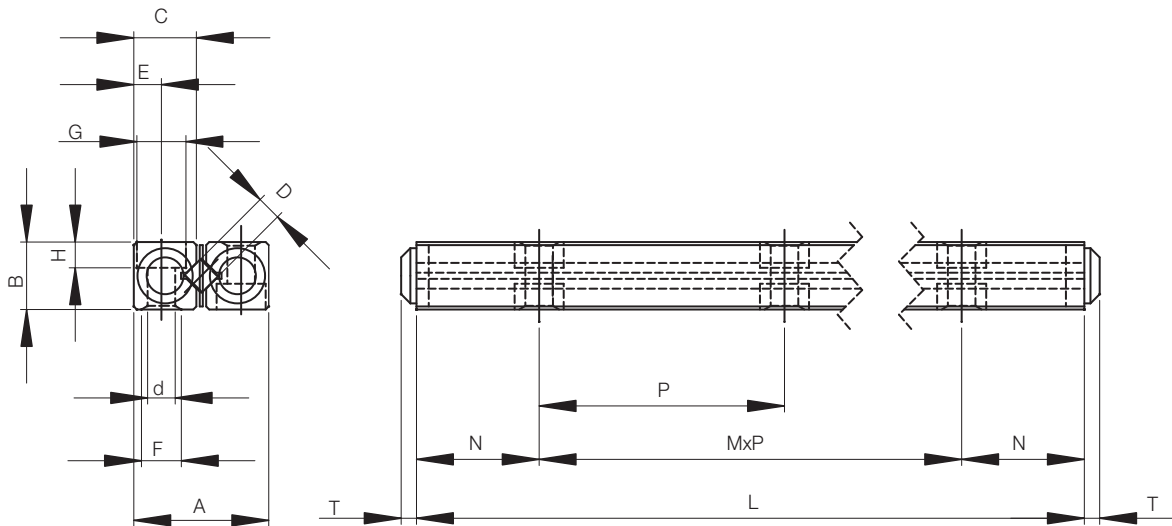
One of the main characteristics of crossrollerguideways is their extremely compact physical structure. Even if using two parallel rails, the required space is reduced to a minimum. Additional outstanding features are the accuracy, stiffness and the low friction of the guides.



Abmessungen in mm · Dimensions in mm

Artikel-Nr. Part. No.	Hauptabmessungen Key dimensions			Läufer · Carrier								Schiene · rail								Tragzahlen Load ratings		Genauigkeit Accuracy			
	Hub Stroke max.	W ±0,1	M ±0,1	L	B	F	nx F	G	S	F1	n1 x F1	D1	G1	T	H	W1	m	S1	f1	nx f1	g	C [N]	C0 [N]	C [µm]	D [µm]
KRFT 1025	12	20	8	25	14	18	1x18	3,5	M2,6	10	1x10	4,1	7,5	7,5	4	6,6	M2	M2,6	7,5	2x7,5	5,0	290	280	2	4
KRFT 1035	18	20	8	35	14	28	1x28	3,5	M2,6	10	2x10	4,1	7,5	7,5	4	6,6	M2	M2,6	10	2x10	7,5	390	420	2	4
KRFT 1045	25	20	8	45	14	20	1x20	12,5	M2,6	10	3x10	4,1	7,5	7,5	4	6,6	M2	M2,6	10	3x10	7,5	570	700	2	5
KRFT 1055	32	20	8	55	14	30	1x30	12,5	M2,6	10	4x10	4,1	7,5	7,5	4	6,6	M2	M2,6	10	4x10	7,5	660	840	2	5
KRFT 1065	40	20	8	65	14	20	2x20	12,5	M2,6	10	5x10	4,1	7,5	7,5	4	6,6	M2	M2,6	10	5x10	7,5	740	980	2	5
KRFT 1075	45	20	8	75	14	30	1x30	22,5	M2,6	10	6x10	4,1	7,5	7,5	4	6,6	M2	M2,6	10	6x10	7,5	890	1300	2	5
KRFT 1085	50	20	8	85	14	30	2x30	12,5	M2,6	10	7x10	4,1	7,5	7,5	4	6,6	M2	M2,6	10	7x10	7,5	960	1400	2	5
KRFT 2035	18	30	12	35	22	28	1x28	3,5	M3	15	1x15	6	10	11,5	6	12	M2	M3	20	1x20	7,5	520	520	2	4
KRFT 2050	30	30	12	50	22	43	1x43	3,5	M3	15	2x15	6	10	11,5	6	12	M2	M3	15	2x15	10	700	780	2	4
KRFT 2065	40	30	12	65	22	30	1x30	17,5	M3	15	3x15	6	10	11,5	6	12	M2	M3	15	3x15	10	870	1000	2	5
KRFT 2080	50	30	12	80	22	45	1x45	17,5	M3	15	4x15	6	10	11,5	6	12	M2	M3	15	4x15	10	1000	1300	2	5
KRFT 2095	60	30	12	95	22	30	2x30	17,5	M3	15	5x15	6	10	11,5	6	12	M2	M3	15	5x15	10	1200	1600	2	5
KRFT 2110	70	30	12	110	22	45	1x45	32,5	M3	15	6x15	6	10	11,5	6	12	M2	M3	15	6x15	10	1500	2100	2	5
KRFT 2125	80	30	12	125	22	45	2x45	17,5	M3	15	7x15	6	10	11,5	6	12	M2	M3	15	7x15	10	1600	2300	2	5
KRFT 3055	30	40	16	55	30	40	1x40	7,5	M4	25	1x25	7,5	15	15,5	8	16	M2	M4	35	1x35	10	1300	1400	2	5
KRFT 3080	45	40	16	80	30	65	1x65	7,5	M4	25	2x25	7,5	15	15,5	8	16	M2	M4	25	2x25	15	2200	2900	2	5
KRFT 3105	60	40	16	105	30	50	1x50	27,5	M4	25	3x25	7,5	15	15,5	8	16	M2	M4	25	3x25	15	3000	4300	3	6
KRFT 3130	75	40	16	130	30	75	1x75	27,5	M4	25	4x25	7,5	15	15,5	8	16	M2	M4	25	4x25	15	3700	5800	3	6
KRFT 3155	90	40	16	155	30	50	2x50	27,5	M4	25	5x25	7,5	15	15,5	8	16	M2	M4	25	5x25	15	4000	6500	3	6
KRFT 3180	105	40	16	180	30	75	1x75	52,5	M4	25	6x25	7,5	15	15,5	8	16	M2	M4	25	6x25	15	4100	6700	3	6
KRFT 3205	130	40	16	205	30	75	2x75	27,5	M4	25	7x25	7,5	15	15,5	8	16	M2	M4	25	7x25	15	4300	7300	3	6

Andere Größen/Sonderabmessungen auf Anfrage
Specials to be inquired

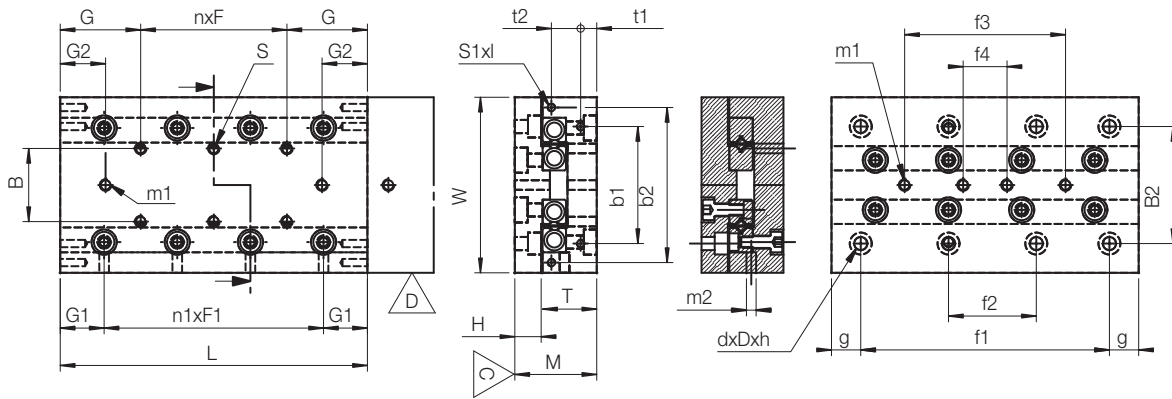


Artikel-Nr. Part-Number	Abmessungen in mm Dimensions in mm																Gewicht weight kg/ m	Tragzahlen Load ratings	
	D	Anzahl Rollen No. of roller	L	max. Hub max. stroke	A	B	C	MxP	N	E	F	d	G	H	T	C [N]		CO [N]	
KRF 1020	1,5	5	20	12	8,5	4	3,8	1x10	5	1,8	M2	1,65	3	1,4	1,5	0,11	340	310	
KRF 1030	1,5	7	30	22	8,5	4	3,8	2x10	5	1,8	M2	1,65	3	1,4	1,5	0,11	460	470	
KRF 1040	1,5	10	40	27	8,5	4	3,8	3x10	5	1,8	M2	1,65	3	1,4	1,5	0,11	680	780	
KRF 1050	1,5	13	50	32	8,5	4	3,8	4x10	5	1,8	M2	1,65	3	1,4	1,5	0,11	780	940	
KRF 1060	1,5	16	60	37	8,5	4	3,8	5x10	5	1,8	M2	1,65	3	1,4	1,5	0,11	960	1250	
KRF 1070	1,5	19	70	42	8,5	4	3,8	6x10	5	1,8	M2	1,65	3	1,4	1,5	0,11	1050	1400	
KRF 1080	1,5	21	80	52	8,5	4	3,8	7x10	5	1,8	M2	1,65	3	1,4	1,5	0,11	1140	1560	
KRF 2030	2	5	30	18	12	6	5,5	1x15	7,5	2,5	M3	2,55	4,4	2	2	0,23	590	590	
KRF 2045	2	8	45	24	12	6	5,5	2x15	7,5	2,5	M3	2,55	4,4	2	2	0,23	1000	1180	
KRF 2060	2	11	60	30	12	6	5,5	3x15	7,5	2,5	M3	2,55	4,4	2	2	0,23	1180	1470	
KRF 2075	2	13	75	44	12	6	5,5	4x15	7,5	2,5	M3	2,55	4,4	2	2	0,23	1350	1760	
KRF 2090	2	16	90	50	12	6	5,5	5x15	7,5	2,5	M3	2,55	4,4	2	2	0,23	1680	2350	
KRF 2105	2	18	105	64	12	6	5,5	6x15	7,5	2,5	M3	2,55	4,4	2	2	0,23	1840	2650	
KRF 2120	2	21	120	70	12	6	5,5	7x15	7,5	2,5	M3	2,55	4,4	2	2	0,23	1990	2940	
KRF 2135	2	23	135	84	12	6	5,5	8x15	7,5	2,5	M3	2,55	4,4	2	2	0,23	2130	3230	
KRF 2150	2	26	150	90	12	6	5,5	9x15	7,5	2,5	M3	2,55	4,4	2	2	0,23	2420	3820	
KRF 2165	2	29	165	96	12	6	5,5	10x15	7,5	2,5	M3	2,55	4,4	2	2	0,23	2560	4120	
KRF 2180	2	32	180	102	12	6	5,5	11x15	7,5	2,5	M3	2,55	4,4	2	2	0,23	2830	4700	
KRF 3050	3	7	50	28	18	8	8,3	1x25	12,5	3,5	M4	3,3	6	3,1	2,5	0,45	1800	2120	
KRF 3075	3	10	75	48	18	8	8,3	2x25	12,5	3,5	M4	3,3	6	3,1	2,5	0,45	2640	3530	
KRF 3100	3	14	100	58	18	8	8,3	3x25	12,5	3,5	M4	3,3	6	3,1	2,5	0,45	3400	4940	
KRF 3125	3	17	125	78	18	8	8,3	4x25	12,5	3,5	M4	3,3	6	3,1	2,5	0,45	3760	5650	
KRF 3150	3	21	150	88	18	8	8,3	5x25	12,5	3,5	M4	3,3	6	3,1	2,5	0,45	4440	7060	
KRF 3175	3	24	175	108	18	8	8,3	6x25	12,5	3,5	M4	3,3	6	3,1	2,5	0,45	5100	8470	
KRF 3200	3	28	200	118	18	8	8,3	7x25	12,5	3,5	M4	3,3	6	3,1	2,5	0,45	5720	9880	

Andere Größen/Sonderabmessungen auf Anfrage
Specials to be inquired

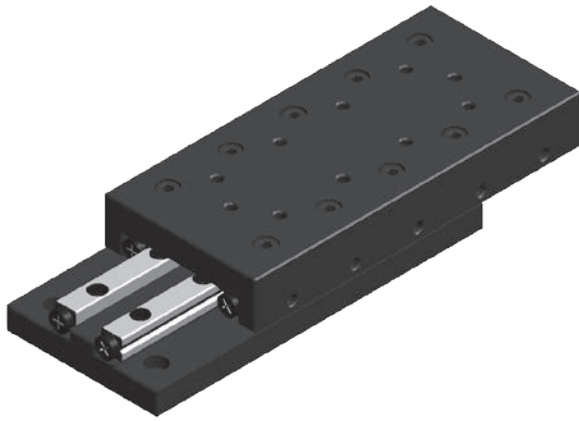


Artikel-Nr. Part-Number	Abmessungen in mm Dimensions in mm															Gewicht kg/ m	Tragzahlen Load ratings	
	D	Anzahl Rollen No. of roller	L	max. Hub max. stroke	A	B	C	MxP	N	E	F	d	G	H	T		C [N]	C0 [N]
KRF 3225	3	31	225	138	18	8	8,3	8x25	12,5	3,5	M4	3,3	6	3,1	2,5	0,45	6020	10600
KRF 3250	3	35	250	148	18	8	8,3	9x25	12,5	3,5	M4	3,3	6	3,1	2,5	0,45	6620	12000
KRF 3275	3	38	275	168	18	8	8,3	10x25	12,5	3,5	M4	3,3	6	3,1	2,5	0,45	7190	13400
KRF 3300	3	42	300	178	18	8	8,3	11x25	12,5	3,5	M4	3,3	6	3,1	2,5	0,45	7750	14800
KRF 3325	3	45	325	198	18	8	8,3	12x25	12,5	3,5	M4	3,3	6	3,1	2,5	0,45	8030	15500
KRF 3350	3	49	350	208	18	8	8,3	13x25	12,5	3,5	M4	3,3	6	3,1	2,5	0,45	8570	16900
KRF 4080	4	7	80	58	22	11	10,2	1x40	20	4,5	M5	4,3	8	4,2	2,5	0,8	3560	4350
KRF 4120	4	11	120	82	22	11	10,2	2x40	20	4,5	M5	4,3	8	4,2	2,5	0,8	5220	7250
KRF 4160	4	15	160	106	22	11	10,2	3x40	20	4,5	M5	4,3	8	4,2	2,5	0,8	6720	10200
KRF 4200	4	19	200	130	22	11	10,2	4x40	20	4,5	M5	4,3	8	4,2	2,5	0,8	8120	13100
KRF 4240	4	23	240	154	22	11	10,2	5x40	20	4,5	M5	4,3	8	4,2	2,5	0,8	9430	16000
KRF 4280	4	27	280	178	22	11	10,2	6x40	20	4,5	M5	4,3	8	4,2	2,5	0,8	10700	18900
KRF 4320	4	31	320	202	22	11	10,2	7x40	20	4,5	M5	4,3	8	4,2	2,5	0,8	11900	21800
KRF 4360	4	35	360	226	22	11	10,2	8x40	20	4,5	M5	4,3	8	4,2	2,5	0,8	13100	24700
KRF 4400	4	39	400	250	22	11	10,2	9x40	20	4,5	M5	4,3	8	4,2	2,5	0,8	14200	27600
KRF 4440	4	43	440	274	22	11	10,2	10x40	20	4,5	M5	4,3	8	4,2	2,5	0,8	15300	30500
KRF 4480	4	47	480	298	22	11	10,2	11x40	20	4,5	M5	4,3	8	4,2	2,5	0,8	16400	33400
KRF 6100	6	7	100	56	31	15	14,2	1x50	25	6	M6	5,2	9,5	5,2	3	1,5	8870	11100
KRF 6150	6	10	150	96	31	15	14,2	2x50	25	6	M6	5,2	9,5	5,2	3	1,5	13020	18500
KRF 6200	6	13	200	136	31	15	14,2	3x50	25	6	M6	5,2	9,5	5,2	3	1,5	14920	22200
KRF 6250	6	17	250	156	31	15	14,2	4x50	25	6	M6	5,2	9,5	5,2	3	1,5	18520	29600
KRF 6300	6	20	300	196	31	15	14,2	5x50	25	6	M6	5,2	9,5	5,2	3	1,5	21890	37000
KRF 6350	6	24	350	216	31	15	14,2	6x50	25	6	M6	5,2	9,5	5,2	3	1,5	25100	44400
KRF 6400	6	27	400	256	31	15	14,2	7x50	25	6	M6	5,2	9,5	5,2	3	1,5	26650	48100
KRF 6450	6	31	450	276	31	15	14,2	8x50	25	6	M6	5,2	9,5	5,2	3	1,5	29680	55500
KRF 6500	6	34	500	316	31	15	14,2	9x50	25	6	M6	5,2	9,5	5,2	3	1,5	32600	62900
KRF 6600	6	41	600	376	31	15	14,2	11x50	25	6	M6	5,2	9,5	5,2	3	1,5	36820	74000
KRF 9200	9	10	200	118	44	22	20,2	1x100	50	9(8)	M8	6,8	10,5	6,2	4	3,2	25300	36300
KRF 9300	9	15	300	178	44	22	20,2	2x100	50	9(8)	M8	6,8	10,5	6,2	4	3,2	32500	50800
KRF 9400	9	20	400	238	44	22	20,2	3x100	50	9(8)	M8	6,8	10,5	6,2	4	3,2	42500	72600
KRF 9500	9	25	500	298	44	22	20,2	4x100	50	9(8)	M8	6,8	10,5	6,2	4	3,2	48700	87100
KRF 9600	9	30	600	358	44	22	20,2	5x100	50	9(8)	M8	6,8	10,5	6,2	4	3,2	57600	109000
KRF 9700	9	35	700	418	44	22	20,2	6x100	50	9(8)	M8	6,8	10,5	6,2	4	3,2	63600	123000
KRF 9800	9	40	800	478	44	22	20,2	7x100	50	9(8)	M8	6,8	10,5	6,2	4	3,2	71500	145000
KRF 9900	9	45	900	538	44	22	20,2	8x100	50	9(8)	M8	6,8	10,5	6,2	4	3,2	76800	160000
KRF 91000	9	50	1000	598	44	22	20,2	9x100	50	9(8)	M8	6,8	10,5	6,2	4	3,2	84500	182000



Artikel-Nr. Part-Number	Hauptabmessungen Key dimensions			Abmessungen in mm Dimensions in mm													
	Hub · Stroke max.	W	M ±0,1	L	B	nxF	G	S	n1xF1	G1	G2	b1	b2	t1	t2	S1xl	T
KRFU 1025	12	30 ^{-0,2-0,4}	17	25	10	-	12,5	M2	1x10	7,5	2,5	12	-	2,5	-	M2x4	11
KRFU 1035	18	30 ^{-0,2-0,4}	17	35	10	1x10	12,5	M2	2x10	7,5	4,5	12	-	2,5	-	M2x4	11
KRFU 1045	25	30 ^{-0,2-0,4}	17	45	10	2x10	12,5	M2	3x10	7,5	6	12	-	2,5	-	M2x4	11
KRFU 1055	32	30 ^{-0,2-0,4}	17	55	10	3x10	12,5	M2	4x10	7,5	7,5	12	-	2,5	-	M2x4	11
KRFU 1065	40	30 ^{-0,2-0,4}	17	65	10	4x10	12,5	M2	5x10	7,5	8,5	12	-	2,5	-	M2x4	11
KRFU 1075	45	30 ^{-0,2-0,4}	17	75	10	5x10	12,5	M2	6x10	7,5	11	12	-	2,5	-	M2x4	11
KRFU 1085	50	30 ^{-0,2-0,4}	17	85	10	6x10	12,5	M2	7x10	7,5	13,5	12	-	2,5	-	M2x4	11
KRFU 2035	18	40 ^{-0,2-0,4}	21	35	15	-	17,5	M3	1x15	10	3	16	-	3,4	-	M2x4	1
KRFU 2050	30	40 ^{-0,2-0,4}	21	50	15	1x15	17,5	M3	2x15	10	4,5	16	-	3,4	-	M2x4	14
KRFU 2065	40	40 ^{-0,2-0,4}	21	65	15	2x15	17,5	M3	3x15	10	7	16	-	3,4	-	M2x4	14
KRFU 2080	50	40 ^{-0,2-0,4}	21	80	15	3x15	17,5	M3	4x15	10	9,5	16	-	3,4	-	M2x4	14
KRFU 2095	60	40 ^{-0,2-0,4}	21	95	15	4x15	17,5	M3	5x15	10	12	16	-	3,4	-	M2x4	14
KRFU 2110	70	40 ^{-0,2-0,4}	21	110	15	5x15	17,5	M3	6x15	10	14,5	16	-	3,4	-	M2x4	14
KRFU 2125	80	40 ^{-0,2-0,4}	21	125	15	6x15	17,5	M3	7x15	10	17	16	-	3,4	-	M2x4	14
KRFU 3055	30	60 ^{+0,1}	28	55	25	-	27,5	M4	1x25	15	5,5	40	-	5,5	-	M3x6	18,5
KRFU 3080	45	60 ^{+0,1}	28	80	25	1x25	27,5	M4	2x25	15	10,5	40	-	5,5	-	M3x6	18,5
KRFU 3105	60	60 ^{+0,1}	28	105	25	2x25	27,5	M4	3x25	15	15,5	40	-	5,5	-	M3x6	18,5
KRFU 3130	75	60 ^{+0,1}	28	130	25	3x25	27,5	M4	4x25	15	20,5	40	-	5,5	-	M3x6	18,5
KRFU 3155	90	60 ^{+0,1}	28	155	25	4x25	27,5	M4	5x25	15	25,5	40	-	5,5	-	M3x6	18,5
KRFU 3180	105	60 ^{+0,1}	28	180	25	5x25	27,5	M4	6x25	15	30,5	40	-	5,5	-	M3x6	18,5
KRFU 3205	130	60 ^{+0,1}	28	205	25	6x25	27,5	M4	7x25	15	30,5	40	-	5,5	-	M3x6	18,5
KRFU 4085	50	80 ^{+0,1}	35	85	40	-	42,5	M5	1x40	22,5	10,5	55	-	6,5	-	M3x6	24
KRFU 4125	75	80 ^{+0,1}	35	125	40	1x40	42,5	M5	2x40	22,5	18	55	-	6,5	-	M3x6	24
KRFU 4165	105	80 ^{+0,1}	35	165	40	2x40	42,5	M5	3x40	22,5	23	55	-	6,5	-	M3x6	24
KRFU 4205	130	80 ^{+0,1}	35	205	40	3x40	42,5	M5	4x40	22,5	30,5	55	-	6,5	-	M3x6	24
KRFU 4245	155	80 ^{+0,1}	35	245	40	4x40	42,5	M5	5x40	22,5	38,5	55	-	6,5	-	M3x6	24
KRFU 4285	185	80 ^{+0,1}	35	485	40	5x40	42,5	M5	6x40	22,5	43	55	-	6,5	-	M3x6	24
KRFU 6110	60	100 ^{+0,1}	45	110	50	-	55	M6	1x50	30	16	60	92	8	15,0	M4x8	31
KRFU 6160	95	100 ^{+0,1}	45	160	50	1x50	55	M6	2x50	30	23,5	60	92	8	15,0	M4x8	31
KRFU 6210	130	100 ^{+0,1}	45	210	50	2x50	55	M6	3x50	30	31	60	92	8	15,0	M4x8	31
KRFU 6260	165	100 ^{+0,1}	45	260	50	3x50	55	M6	4x50	30	38,5	60	92	8	15,0	M4x8	31
KRFU 6310	200	100 ^{+0,1}	45	310	50	4x50	55	M6	5x50	30	46	60	92	8	15,0	M4x8	31
KRFU 6360	235	100 ^{+0,1}	45	360	50	5x50	55	M6	6x50	30	53,5	60	92	8	15,0	M4x8	31
KRFU 6410	265	100 ^{+0,1}	45	410	50	6x50	55	M6	7x50	30	63,5	60	92	8	15,0	M4x8	31
KRFU 9210	130	145 ^{+0,1}	60	210	105	-	85	M8	1x100	55	27	90	135	11	20	M4x8	43
KRFU 9310	180	145 ^{+0,1}	60	310	105	1x100	85	M8	2x100	55	52	90	135	11	20	M4x8	43
KRFU 9410	350	145 ^{+0,1}	60	410	105	2x100	85	M8	3x100	55	17	90	135	11	20	M4x8	43
KRFU 9510	450	145 ^{+0,1}	60	510	105	3x100	85	M8	4x100	55	17	90	135	11	20	M4x8	43
KRFU 9610	550	145 ^{+0,1}	60	610	105	4x100	85	M8	5x100	55	17	90	135	11	20	M4x8	43
KRFU 9710	650	145 ^{+0,1}	60	710	105	5x100	85	M8	6x100	55	17	90	135	11	20	M4x8	43
KRFU 9810	750	145 ^{+0,1}	60	810	105	6x100	85	M8	7x100	55	17	90	135	11	20	M4x8	43
KRFU 9910	850	145 ^{+0,1}	60	910	105	7x100	85	M8	8x100	55	17	90	135	11	20	M4x8	43
KRFU 91010	950	145 ^{+0,1}	60	1010	105	8x100	85	M8	9x100	55	17	90	135	11	20	M4x8	43

Andere Größen/Sonderabmessungen auf Anfrage · Specials to be inquired



Artikel-Nr. Part-Number	Abmessungen in mm Dimensions in mm											Tragzahlen Load ratings		Genauigkeit Accuracy	
	H	dxDxh	D1	m1	m2	B2	f1	f2	f3	f4	g	C [N]	C0 [N]	C [µm]	D
KRFU 1025	5,5	2,55x4,1x2,5	4,1	M2	M2	22	18	-	-	-	3,5	290	280	2	4
KRFU 1035	5,5	2,55x4,1x2,5	4,1	M2	M2	22	28	-	-	-	3,5	390	420	2	4
KRFU 1045	5,5	2,55x4,1x2,5	4,1	M2	M2	22	38	-	-	-	3,5	570	700	2	5
KRFU 1055	5,5	2,55x4,1x2,5	4,1	M2	M2	22	48	28	-	-	3,5	660	840	2	5
KRFU 1065	5,5	2,55x4,1x2,5	4,1	M2	M2	22	58	38	-	-	3,5	740	980	2	5
KRFU 1075	5,5	2,55x4,1x2,5	4,1	M2	M2	22	68	48	-	-	3,5	890	1300	2	5
KRFU 1085	5,5	2,55x4,1x2,5	4,1	M2	M2	22	78	58	-	-	3,5	960	1400	2	5
KRFU 2035	6,5	3,5x6x3,5	6,0	M3	M3	30	25	-	-	-	5	520	520	2	4
KRFU 2050	6,5	3,5x6x3,5	6,0	M3	M3	30	40	-	-	-	5	700	780	2	4
KRFU 2065	6,5	3,5x6x3,5	6,0	M3	M3	30	55	-	-	-	5	870	1000	2	5
KRFU 2080	6,5	3,5x6x3,5	6,0	M3	M3	30	70	40	-	-	5	1000	1300	2	5
KRFU 2095	6,5	3,5x6x3,5	6,0	M3	M3	30	85	55	-	-	5	1200	1600	2	5
KRFU 2110	6,5	3,5x6x3,5	6,0	M3	M3	30	100	70	-	-	5	1500	2100	2	6
KRFU 2125	6,5	3,5x6x3,5	6,0	M3	M3	30	115	85	-	-	5	1600	2300	2	6
KRFU 3055	9	4,5x7,5x5	7,5	M4	M4	40	35	-	-	-	10	1300	1400	2	5
KRFU 3080	9	4,5x7,5x5	7,5	M4	M4	40	60	-	-	-	10	2200	2900	2	5
KRFU 3105	9	4,5x7,5x5	7,5	M4	M4	40	85	-	-	-	10	3000	4300	3	6
KRFU 3130	9	4,5x7,5x5	7,5	M4	M4	40	110	-	-	-	10	3700	5800	3	6
KRFU 3155	9	4,5x7,5x5	7,5	M4	M4	40	135	-	85	-	10	4000	6500	3	6
KRFU 3180	9	4,5x7,5x5	7,5	M4	M4	40	160	-	110	-	10	4100	6700	3	7
KRFU 3205	9	4,5x7,5x5	7,5	M4	M4	40	185	85	135	-	10	4300	7300	3	7
KRFU 4085	10,5	5,5x9,5x6	9,5	M4	M4	60	65	-	-	-	10	3600	4900	2	5
KRFU 4125	10,5	5,5x9,5x6	9,5	M4	M4	60	80	-	-	-	22,5	5300	8200	3	6
KRFU 4165	10,5	5,5x9,5x6	9,5	M4	M4	60	120	-	-	-	22,5	6900	11500	3	7
KRFU 4205	10,5	5,5x9,5x6	9,5	M4	M4	60	160	80	-	-	22,5	8300	14800	3	7
KRFU 4245	10,5	5,5x9,5x6	9,5	M4	M4	60	200	120	-	-	22,5	9600	18000	3	7
KRFU 4285	10,5	5,5x9,5x6	9,5	M4	M4	60	240	160	-	-	22,5	10900	21300	3	7
KRFU 6110	13	7x11x7	11	M5	M5	60	90	-	-	-	10	7600	10800	3	6
KRFU 6160	13	7x11x7	11	M5	M5	60	140	-	-	-	10	9500	14400	3	6
KRFU 6210	13	7x11x7	11	M5	M5	60	190	-	90	-	10	12800	21600	3	7
KRFU 6260	13	7x11x7	11	M5	M5	60	240	-	140	-	10	15900	28800	3	7
KRFU 6310	13	7x11x7	11	M5	M5	60	290	-	190	-	10	17400	32400	4	8
KRFU 6360	13	7x11x7	11	M5	M5	60	340	140	240	-	10	20200	39600	4	8
KRFU 6410	13	7x11x7	11	M5	M5	60	390	190	290	-	10	22900	46800	4	8
KRFU 9210	16	9x14x9	14	M8	M6	90	100	-	-	-	55	21300	35600	3	7
KRFU 9310	16	9x14x9	14	M8	M6	90	200	-	-	-	55	32500	62300	3	7
KRFU 9410	16	9x14x9	14	M8	M6	90	300	-	100	-	55	32500	62300	3	8
KRFU 9510	16	9x14x9	14	M8	M6	90	400	-	200	-	55	39200	80100	4	8
KRFU 9610	16	9x14x9	14	M8	M6	90	500	100	300	-	55	45600	97900	4	9
KRFU 9710	16	9x14x9	14	M8	M6	90	600	200	400	-	55	51600	116000	4	9
KRFU 9810	16	9x14x9	14	M8	M6	90	700	300	500	100	55	54600	125000	5	10
KRFU 9910	16	9x14x9	14	M8	M6	90	800	400	600	200	55	60300	142000	5	10
KRFU 91010	16	9x14x9	14	M8	M6	90	900	500	700	300	55	65900	160000	5	10

Andere Größen/Sonderabmessungen auf Anfrage · Specials to be inquired



Deutschland / Germany

Zentrale und Fertigung
Main Office and Production

RODRIGUEZ GmbH

Ernst-Abbe-Str. 20
52249 Eschweiler
Tel.: +49 (0)2403 780-0
Fax: +49 (0)2403 780-860
info@rodriguez.de
www.rodriguez.de

Niederlassung Süd
Office South Germany

RODRIGUEZ GmbH

Max-Eyth-Str. 8
71672 Marbach a. Neckar
Tel.: +49 (0)7144 8558-0
Fax: +49 (0)7144 8558-20
info-sued@rodriguez.de

Frankreich / France

Rodriguez GmbH

29/31 Boulevard de la Paix
Parc d'activités du Bel Air
78 100 Saint Germain En Laye
Tel.: +33 (0)130 610616
Fax: +33 (0)130 615282
info_france@rodriguez.de
www.rodriguez.de

USA

ICB Greenline

5808 Long Creek Park Drive
Suite Q
Charlotte, NC 28269
Tel.: (704) 333 3377
Fax: (704) 334 6146
info@icb-usa.com
www.icb-usa.com
www.greenlineconveyor.com



Dünnringlager Reali Slim Bearings



Präzisionslager für Maschinenbau und Rundschalttische Precision Bearings for Machine Tools and Indexing Tables



Linearkomponenten/-systeme/-motoren Linearcomponents/-systems/-motors



Sonderlager Special Bearings



Edelstahl & Polymer Gehäuseeinheiten Stainless Steel & Thermoplastic Bearing Housings



Kugelrollen Ball Units

Vertrieb · Distribution

Für die neuesten Veröffentlichungen – Kataloge, Software, oder CAD Zeichnungen – besuchen Sie unsere Website www.rodriguez.de
For latest releases – newest features – and downloads of catalogs, software, or CAD drawings visit our website www.rodriguez.de

Dieser Katalog ist durch die RODRIGUEZ GmbH urheberrechtlich geschützt. Ohne schriftliche Genehmigung der RODRIGUEZ GmbH dürfen weder Abschnitte noch der gesamte Katalog nachgedruckt oder reproduziert werden. Für technische Änderungen oder Irrtümer kann keine Haftung übernommen werden, für Hinweise bedanken wir uns. Alle bisherigen Ausgaben verlieren hiermit ihre Gültigkeit.

We reserve the right to make technical changes. We take no responsibility for errors, but welcome comments. Reproduction either in part or in total, is prohibited. The validity of all previous editions have expired.

© RODRIGUEZ LIN A4.6 2017 D/GB